

Produktdatenblatt drink.soda EVOL-S Pro

Art. Nr. 526255

Vorteil



- 5-in-1 Semi-Profi-Armatur: Kaltes, warmes, sowie gekühltes, veredeltes Wasser still, medium und sprudelnd
- Still, medium, sprudelnd: Kohlensäuregehalt des gefilterten Wassers wählbar über separates Drehrad
- Click & Touch: Einstellung der gefilterten Wassermenge dank präzisiertem Drehrad und intuitive Touch-Bedienung für bedarfsgerechten Wasserverbrauch
- Separater Auslauf für veredeltes Wasser
- Zweistrahlnbruse mit präziser Magnethalterung

Lieferumfang

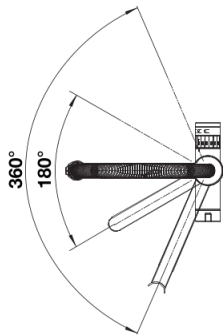
System:

- Hochwertige Kühl- und Karbonisierungseinheit
- 1,4 L gekühltes Wasser im System gespeichert und jederzeit verfügbar
- Dauerhafte Kühlleistung von 8 Litern pro Stunde (abhängig von der Wasserzulauftemperatur und der eingestellten Wassertemperatur)
- Temperatur im Inneren der Kühl- und Karbonisierungseinheit zwischen 4°C und 10°C einstellbar
- High-End-Wasserfiltersystem von BWT, inkl. Filterkopf und mehrstufiger Filterkartusche
- Intuitives Touch-Display-Menü inkl. Kapazität der Filter und CO2
- Stromversorgung: 220-240 V AC/50 Hz
- Nennleistung: 190W
- Kompatibel mit der BLANCO UNIT App für iOS- und Android-Geräte
- 1 Getränkefilter Soft S, 1 CO2-Flasche und 1 Reinigungsset im Lieferumfang enthalten

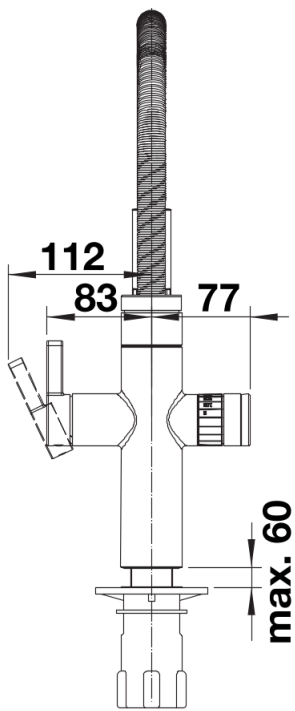
Zapfhahn:

- 5-in-1 semiprofessioneller Zapfhahn für raumtemperiertes kaltes und warmes, gekühltes stilles, medium und sprudelndes Wasser
- Click and Touch: Auswahl vordefinierter aufbereiteter Wassersorte und Menge in ml dank Skalierungsrad und intuitiver Touch-Steuerung
- Separater 180° schwenkbarer Auslauf für gereinigtes Wasser, 360° schwenkbarer Auslauf für gemischtes Wasser
- Mit Keramik-Kartusche
- Zweistrahlige Brause für gemischtes Wasser mit Magnethalterung
- Stabilisierungsplatte zur Erhöhung der Stabilität der Armatur beim Einbau in Edelstahlspülen

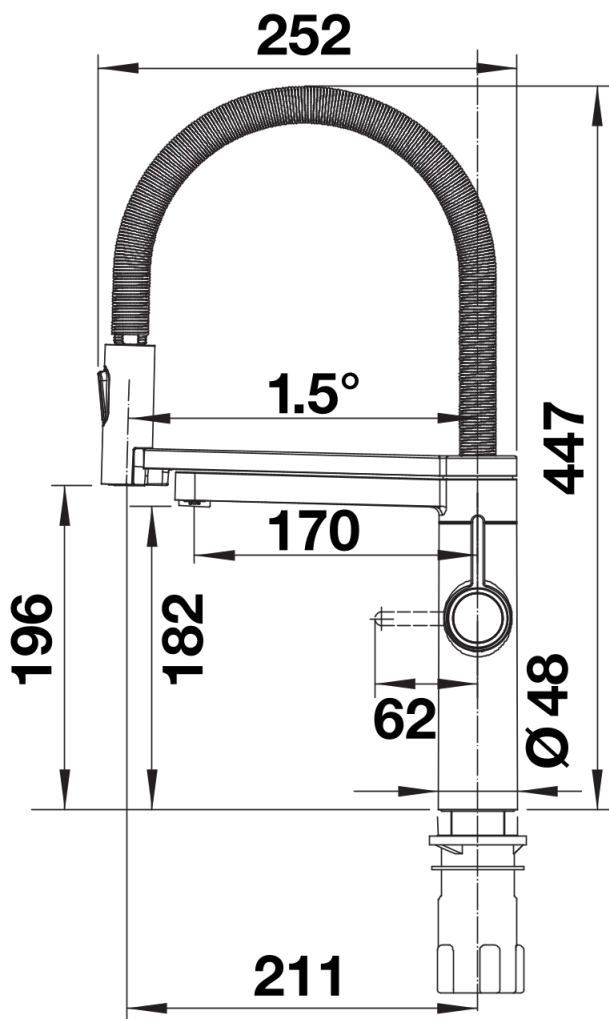
Details



Schwenkbereich



Seitenansicht Hebel 2D



Seitenansicht