

XTRA



XTRAVENT373F60

Bedienungs- mit Montageanweisungen

Instruction for installation and use

Notice d'installation et d'utilisation

Gebruiksaanwijzing en montage instructie

Please find further
information and
language versions here:



CS | DA | ES | FI | HR | HU | IT | NO | PL | SK | SL | SV

INHALTSVERZEICHNIS

| | |
|--|-----------|
| SICHERHEIT | 4 |
| VORSICHTSMAßNAHMEN VOR DER INBETRIEBNAHME..... | 4 |
| ALLGEMEINE SICHERHEITS-HINWEISE..... | 5 |
| SCHUTZ VOR BESCHÄDIGUNGEN..... | 6 |
| VORSICHTSMAßNAHMEN BEI GERÄTEAUSFALL..... | 7 |
| SCHUTZ VOR WEITEREN GEFAHREN..... | 7 |
| GERÄTEBESCHREIBUNG | 8 |
| TECHNISCHE BESCHREIBUNG..... | 8 |
| BEDIENFELD..... | 8 |
| BEDIENUNG DES KOCHFELDES | 8 |
| ANZEIGE..... | 9 |
| BELÜFTUNG..... | 9 |
| INBETRIEBNAHME DES KOCHFELDES | 9 |
| VOR DEM ERSTEN AUFHEIZEN..... | 9 |
| INDUKTIONSPRINZIP..... | 9 |
| FUNKTION DER SENSORSCHALTFELDER..... | 10 |
| KOCHFELD EIN- UND AUSSCHALTEN..... | 10 |
| TOPFERKENNUNG..... | 10 |
| RESTWÄRMEANZEIGE..... | 10 |
| BOOSTER FUNKTION..... | 11 |
| ZEITSCHALTUHR..... | 11 |
| KINDERSICHERUNG / VERRIEGELUNG DES KOCHFELDS..... | 12 |
| BETRIEB DER ABZUGSHAUBE | 13 |
| BEDIENFELD DER ABZUGSHAUBE..... | 13 |
| ERSTE SCHRITTE..... | 13 |
| BOOSTER FUNKTION..... | 13 |
| TIMER FUNKTION..... | 13 |
| AUTOMATISCHE BELÜFTUNG AM ENDE DES KOCHVORGANGS (OVERRUN)..... | 14 |
| REINIGUNG UND UNTERHALTUNG DER ABZUGSHAUBE | 14 |
| REINIGUNG UND UNTERHALTUNG DES KOCHFELD | 15 |
| WAS TUN WENN... | 15 |
| KOCHEMPFEHLUNGEN | 17 |
| KOCHGESCHIRR..... | 17 |
| GESCHIRRGRÖßE..... | 17 |
| EINSTELLBEREICHE..... | 18 |
| UMWELTSCHUTZ | 18 |
| MONTAGEHINWEISE | 18 |
| ELEKTROANSCHLUSS | 21 |

SICHERHEIT

Vorsichtsmaßnahmen vor der Inbetriebnahme

- Alle Teile der Verpackung abnehmen.
- Das Gerät darf nur von einem Fachmann eingebaut werden, anschließen nur von einer Electrofachmann angeschlossen werden. Der Hersteller kann nicht verantwortlich gemacht werden für Schäden, die durch Fehler beim Einbauen oder Anschließen verursacht werden. Benutzen Sie das Gerät nur im eingebauten Zustand.
- Das Gerät darf nur benutzt werden, wenn es aufgerichtet und in einem Möbel installiert wird und ein bestätigter und angepasster Arbeitsplan benutzt wird.
- Dieses Gerät darf nur für das haushaltsübliche Kochen und Braten von Speisen verwendet werden und ist nicht für gewerbliche Zwecke bestimmt.
- Alle Etiketten und Aufkleber des Glases wegnehmen.
- Das Gerät darf nicht abgeändert werden.
- Verwenden Sie das Kochfeld nicht als Arbeits- oder Abstellfläche.
- Die Sicherheit ist nur gewährleistet, wenn das Gerät mit einem Schutzleiter verbunden ist, der den gültigen Vorschriften entspricht.
- Der Anschluss des Gerätes an das Elektronetz darf nicht über ein Verlängerungskabel erfolgen.
- Das Gerät darf nicht über einem Geschirrspüler oder einem Wäschetrockner benutzt werden: die freigesetzten Wasserdämpfe könnten die Elektronik beschädigen.
- Schalten Sie das Gerät nicht über eine externe Zeitschaltuhr oder eine separate Fernsteuerung ein.

Allgemeine Sicherheits-Hinweise

- Schalten Sie nach jedem Gebrauch die Kochzonen aus.
- Überhitzte Fette und Öle entzünden sich schnell. Wenn Sie Speisen in Fett oder Öl (z.B. Pommes Frites) zubereiten, sollten Sie den Kochvorgang beobachten.
- Wenn Sie kochen und braten, werden die Kochzonen heiß. Hüten Sie sich deshalb vor Verbrennungen während und nach Benutzung des Gerätes.
- Achten Sie darauf, dass kein elektrisches Kabel von einem freistehenden oder eingebautem Gerät in Kontakt mit der Scheibe oder der heißen Kochzone kommt.
- Magnetische Gegenstände wie z. B. Kreditkarten, Disketten, Taschenrechner, dürfen sich nicht in unmittelbarer Nähe des eingeschalteten Gerätes befinden. Ihre Funktion könnte beeinträchtigt werden.
- Metallische Gegenstände wie Messer, Gabel, Löffel und Topfdeckel sollten nicht auf dem Kochfeld abgelegt werden, da sie heiß werden könnten.
- Allgemein legen Sie keine metallischen Gegenstände (z. B. Löffel, Topfdeckel usw.) auf die Induktionsfläche, da sich diese bei Betrieb unter Umständen erwärmen können.
- Bedecken Sie nie die Kochfläche mit einem Lappen oder einer Schutzfolie; diese könnten sehr heiß werden und Feuer fangen.
- Dieses Gerät kann von Kindern ab 8 Jahren und darüber sowie von Personen mit verringerten physischen, sensorischen oder mentalen Fähigkeiten oder Mangel an Erfahrung und Wissen benutzt werden, wenn sie beaufsichtigt oder bezüglich des sicheren Gebrauchs des Gerätes unterwiesen wurden und die daraus resultierenden Gefahren verstehen.
- Kinder dürfen nicht mit dem Gerät spielen.
- Reinigung und Benutzer-Wartung dürfen nicht von Kindern ohne Beaufsichtigung durchgeführt werden.

Schutz vor Beschädigungen

- Verwenden Sie keine Töpfe oder Pfannen mit ungeschliffenem oder beschädigtem Boden (z.B. aus Guß). Diese können die Glaskeramikscheiben verkratzen.
- Beachten Sie, dass auch Sandkörner Kratzer verursachen können.
- Glaskeramik ist gegen Temperaturschocks unempfindlich und sehr widerstandsfähig, jedoch nicht unzerbrechlich. Besonders spitze und harte Gegenstände, die auf die Kochfläche fallen, können sie beschädigen.
- Töpfe und Ränder nicht an der Scheibe anstoßen.
- Die Kochzonen nicht mit leerem Kochgeschirr benutzen.
- Vermeiden Sie Zucker, Kunststoff, oder Alufolie auf den heißen Kochzonen. Diese Stoffe schmelzen, kleben fest und können dadurch beim Abkühlen Risse, Brüche oder andere bleibende Veränderungen in der Scheibe verursachen. Falls Sie trotzdem auf die heißen Kochzonen gelangen, schalten Sie das Gerät bitte aus, und entfernen Sie diese Stoffe noch im heißen Zustand. Da die Kochzonen heiß sind, besteht Verbrennungsgefahr.
- **WARNUNG:** Unbeaufsichtigtes Kochen auf einem Kochfeld mit Fett oder Öl kann gefährlich sein und einen Brand verursachen.
- **ACHTUNG :** Der Kochvorgang muss überwacht werden. Ein kurzfristiger Kochvorgang muss ständig überwacht werden.
- **WARNUNG:** Brandgefahr: Legen Sie keine Gegenstände auf dem Kochfeld ab.
- Stellen Sie in keinem Fall heißes Kochgeschirr auf der Steuerung ab. Die Elektronik unter dem Glas könnte beschädigt werden.
- Es dürfen keine brennbaren Gegenstände (z.B. Spraydosen) in dieser Schublade aufbewahrt werden. Die möglichen Besteckkästen in der Schublade müssen aus hitzebeständigem Material sein.
- Erhitzen Sie keine geschlossenen Behälter (z.B. Konservendosen) auf den Kochzonen. Durch den entsprechenden Überdruck können die Behälter bzw. Dosen platzen, und es besteht Verletzungsgefahr !

Vorsichtsmaßnahmen bei Geräteausfall

- Sollte ein Fehler festgestellt werden, muss das Gerät ausgeschaltet und vom Netz getrennt werden.
- Wenn Brüche, Sprünge oder Risse auf dem Glas auftreten: Schalten Sie das Kochfeld sofort aus, Schrauben Sie die Sicherung für das Kochfeld ab bzw. nehmen Sie diese heraus, und wenden Sie sich an unseren Kundendienst oder an Ihren Fachhändler.
- Reparaturen am Gerät dürfen nur von Fachkräften durchgeführt werden.
- **WARNUNG:** Wenn die Glasoberfläche gesprungen ist, ist das Gerät auszuschalten um die Gefahr eines elektrischen Schlages zu vermeiden.

Schutz vor weiteren Gefahren

- Achten Sie darauf, dass das Kochgeschirr immer zentriert auf der Kochzone plaziert ist. Der Pfannenboden, muss möglichst viel von der Kochzone abdecken.
- Für Personen mit einem Herzschrittmacher: in der Nähe des eingeschalteten Gerätes entsteht ein elektromagnetisches Feld, das eventuell den Herzschrittmacher beeinträchtigen würde. Wenden Sie sich bitte im Zweifelsfall an den Hersteller des Herzschrittmachers oder an Ihren Arzt.
- Verwenden Sie keine Behälter aus Aluminium oder Kunststoff: Sie könnten auf noch heißen Kochstellen schmelzen.
- Versuchen Sie nicht einen Brand mit Wasser zu löschen, sondern schalten Sie das Gerät aus und bedecken Sie die Flamme mit einem Deckel oder einer Feuerlöschdecke.

**DIE VERWENDUNG VON NICHT ADAPTIERTEN INDUKTIONS
TÖPFEN BZW. VON ADAPTERSCHEIBE FÜR INDUKTION
FÜHRT ZU EINER VORZEITIGEN BEENDUNG DER GARANTIE.
DER HERSTELLER ÜBERNIMMT KEINE HAFTUNG FÜR
SCHÄDEN, DIE AUF DEM KOCHFELD ODER SEINER
UMGEBUNG AUFTRETEN KÖNNEN.**



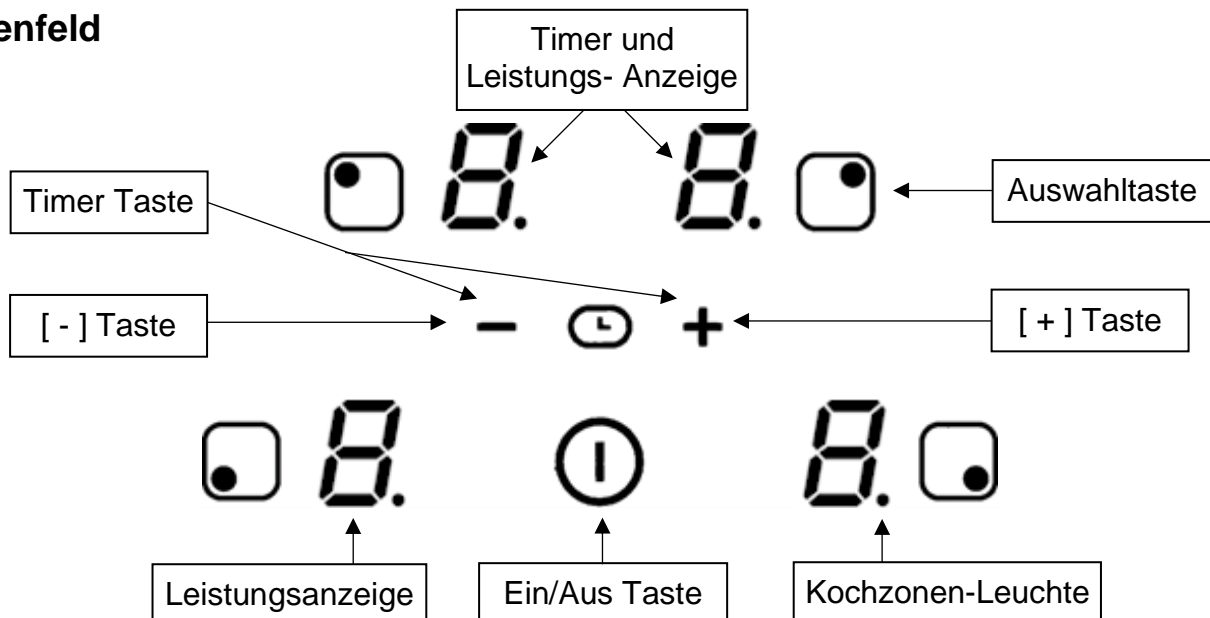
GERÄTEBESCHREIBUNG

Technische Beschreibung

| Typ | XTRAVENT373F60 |
|---|-----------------------|
| Gesamt Leistung | 6970 W |
| Energieverbrauch der Kochmulde EC _{hob} ** | 179.4 Wh/kg |
| Kochzone vorne links | Ø 175 mm |
| Minimal Topfboden Durchmesser | Ø 90 mm |
| Nominal Leistung* | 1400 W |
| Booster Leistung* | 2000 W |
| Standardisiertes Kochgeschirr Kategorie** | B |
| Energieverbrauch EC _{cw} ** | 181 Wh/kg |
| Kochzone hinten links | Ø 175 mm |
| Minimal Topfboden Durchmesser | Ø 90 mm |
| Nominal Leistung* | 1400 W |
| Booster Leistung* | - |
| Standardisiertes Kochgeschirr Kategorie** | C |
| Energieverbrauch EC _{cw} ** | 177.3 Wh/kg |
| Kochzone hinten rechts | Ø 175 mm |
| Minimal Topfboden Durchmesser | Ø 90 mm |
| Nominal Leistung* | 1400 W |
| Booster Leistung* | 2000 W |
| Standardisiertes Kochgeschirr Kategorie** | A |
| Energieverbrauch EC _{cw} ** | 177.3 Wh/kg |
| Kochzone vorne rechts | Ø 175 mm |
| Minimal Topfboden Durchmesser | Ø 90 mm |
| Nominal Leistung* | 1400 W |
| Booster Leistung* | - |
| Standardisiertes Kochgeschirr Kategorie** | B |
| Energieverbrauch EC _{cw} ** | 181 Wh/kg |

* Diese Leistungen können je nach Form, Größe und Qualität der Töpfe abweichen.
 ** nach der Methode zur Messung der Gebrauchseigenschaften (EN 60350-2) berechnet.

Bedienfeld



BEDIENUNG DES KOCHFELDES

Anzeige

| <u>Anzeige</u> | <u>Benennung</u> | <u>Beschreibung</u> |
|----------------|---------------------|--|
| 0 | Null | Die Kochzone ist aktiviert |
| 1 ... 9 | Leistungsstufe | Einstellung der Leistung |
| \cup | Nicht Topferkennung | Topf nicht aufgesetzt oder nicht geeignet |
| E / Er | Fehleranzeige | Fehler der Elektronik |
| H | Restwärme | Kochzone ist heiß |
| P | Booster | Die Booster Leistung ist aktiviert |
| L | Verriegelung | Das Bedienfeld des Kochfeldes ist gesperrt |

Belüftung

Der Lüfter funktioniert automatisch. Er startet mit kleiner Geschwindigkeit, sobald die durch die Elektronik freigesetzten Werte eine gewisse Schwelle überschreiten. Die höhere Geschwindigkeit wird eingelegt, wenn die Induktionskochmulde intensiv benutzt wird. Der Lüfter reduziert seine Geschwindigkeit und schaltet sich automatisch ab, sobald die Elektronik genügend abgekühlt ist.

INBETRIEBNAHME DES KOCHFELDES

Vor dem ersten Aufheizen

Zuerst Ihr Gerät mit einem feuchten Lappen reinigen, dann trockenreiben. Benutzen Sie kein Reinigungsmittel, das eine bläuliche Färbung auf der verglasten Oberfläche verursachen könnte.

Induktionsprinzip

Unter jeder Kochzone befindet sich eine Induktionsspule. Wenn die Kochzone eingeschaltet wird, erzeugt diese Spule ein Magnetfeld. Das Magnetfeld induziert im Topfboden, der magnetisch sein muss, Wirbelströme. Dadurch erhitzt sich der Topfboden. Die Kochzone erwärmt sich nur indirekt durch die vom Topf abgegebene Wärme.

Die Induktionskochzonen funktionieren nur mit magnetischem Kochgeschirr:

- Geeignetes Induktionskochgeschirr mit magnetischem Boden wie z.B.: Guß, Stahl, emailliertem Stahl, Edelstahl mit magnetischem Boden.
- Nicht geeignetes Induktionskochgeschirr: Kupfer, Aluminium, Glas, Holz, Steingut, Keramik, nicht magnetischer Edelstahl.

Die Induktionskochzone wird automatisch an die Größe des Kochgeschirrs angepasst. Das Kochgeschirr darf einen bestimmten Bodendurchmesser nicht unterschreiten, da sich die Induktion sonst nicht einschaltet. Jeder Topfboden-Durchmesser muss je nach Kochzonengröße eine Mindestgröße haben.

Wenn das Kochgeschirr der Induktion nicht geeignet ist, erscheint die Anzeige [\cup].

Funktion der Sensorschaltfelder




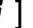
Das Kochfeld wird über Sensortasten gesteuert. Diese reagieren auf leichte Berührungen des Glases mit dem Finger. Wenn Sie die Tasten etwa eine Sekunde lang berühren, werden die Steuerbefehle ausgeführt. Jede Reaktion der Schaltfelder wird mit einem akustischen und/oder visuellen Signal quittiert.

Im Falle eines allgemeinen Gebrauchs drücken Sie nur eine Taste zur gleichen Zeit.




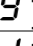
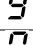
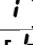
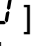


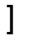
Kochfeld ein- und ausschalten

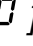

Zuerst das Kochfeld und dann die Kochzone einschalten.

- **Kochfeld: einschalten/ ausschalten:**

| <u>Aktion</u> | <u>Bedienfeld</u> | <u>Anzeige</u> |
|---------------|--|--|
| Einschalten | 2 Sek. auf [] drücken | [] |
| Ausschalten | 2 Sek. auf [] drücken | Die Anzeige ist ausgeschaltet oder zeigt [] |

- **Kochzone: einschalten/ ausschalten:**

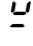
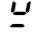
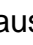
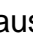
| <u>Aktion</u> | <u>Bedienfeld</u> | <u>Anzeige</u> |
|------------------------|--|--|
| Auswählen der Kochzone | Auf [] drücken | [] |
| Leistung erhöhen | Auf [+] drücken | [] bis [] |
| Leistung verringern | Auf [-] drücken | [] bis [] |
| Ausschalten | Auf [-] drücken bis [] Oder gleichzeitig drücken auf [-] und [] | [] oder [] |


Tipps: Nachdem Sie die Kochzone ausgewählt haben und auf der Anzeige [] steht. Drücken Sie auf [-], um direkt zur Stufe [] zu gehen.

Erfolgt keine weitere Eingabe, schaltet sich das Kochfeld aus Sicherheitsgründen nach ca. 20 Sekunden aus, und die Nullen erlöschen.



Topferkennung

Die Topferkennung gewährleistet eine vollkommene Sicherheit. Die Induktion funktioniert nicht:

- Wenn sich kein Kochgeschirr auf der Kochzone befindet oder wenn ein nicht für die Induktion geeigneter Topf benutzt wird. In diesem Fall kann die Leistungsstufe nicht erhöht werden und das [] Symbol erscheint in der Anzeige. Das [] verschwindet wenn ein Topf auf die Kochzone gesetzt wird.
- Wird der Topf während des Kochens von der Kochzone genommen, schaltet sich die Kochzone sofort aus und in der Anzeige erscheint das Zeichen []. Das [] verschwindet wenn ein Topf wieder auf die Kochzone gesetzt wird. Die Kochzone fährt mit der vorher eingestellten Leistungsstufe weiter.

Nach Benutzung, schalten Sie die Kochzone aus: damit die Topferkennung [] nicht mehr erscheint.

Restwärmeanzeige

Nach dem Ausschalten der Kochzonen bzw. des Kochfeldes wird die Restwärme der noch heißen Kochzonen mit einem [] angezeigt. Das [] erlischt, wenn die Kochzonen ohne Gefahr berührt werden können. Solange die Restwärmeanzeige leuchtet, sollten die Kochzonen nicht berührt und keine hitzeempfindlichen Gegenstände darauf abgelegt werden: **Verbrennungsgefahr !**


Booster Funktion

Die Kochzonen vorne links und hinten rechts sind mit einer Booster-Funktion ausgestattet.

Die Booster Funktion wird mit [P] angezeigt.

Wenn diese Funktion aktiviert ist, arbeiten diese Kochzonen 5 Minuten lang mit voller Leistung. Mit dieser hohen Leistung können Sie schnell große Mengen Wasser erhitzen, zum Beispiel um Nudelwasser zu kochen.


- **Booster einschalten/ ausschalten:**

| <u>Aktion</u> | <u>Bedienfeld</u> | <u>Anzeige</u> |
|------------------------|---|-----------------|
| Auswählen der Kochzone | Auf [] drücken | [0] |
| Leistung erhöhen | Auf [+] drücken | [1] bis [9] |
| Booster einschalten | Auf [+] drücken | [P] |
| Booster ausschalten | Auf [-] drücken | [9] |

Zeitschaltuhr

Mit der integrierten Zeitschaltuhr kann auf allen Kochzonen eine Gardauer von 1 Minute bis 99 Minuten eingestellt werden. Jede Kochzone kann eine andere Einstellung haben.

- **Einschalten oder Veränderung der Dauer:**


| <u>Aktion</u> | <u>Bedienfeld</u> | <u>Anzeige</u> |
|-------------------------|--|---|
| Auswählen der Kochzone | Auf [] drücken | [0] |
| Leistung erhöhen | Auf [+] drücken | [1] bis [9] |
| Zeitschaltuhr auswählen | Auf [-] und [+] gleichzeitig drücken | [00] Minuten wird auf den Anzeigen der hinteren Zonen angezeigt und die Kontrollleuchte der Kochzone blinkt |
| Zeit verlängern | Auf [+] drücken | Zeit in Minuten erhöht sich |
| Zeit verkürzen | Auf [-] drücken | Zeit in Minuten nimmt ab |

Tipps: Nachdem Sie die Zeitschaltuhr-Funktion aktiviert haben und auf dem Anzeiger [00] Minuten angezeigt werden. Drücken Sie auf [-], um direkt zu [30] Minuten zu gehen.

Nach einigen Sekunden wird die Zeit des Timers übernommen, die Anzeige verschwindet und die Zeitzählung beginnt.

Die Kontrollleuchte der Kochzone ist an, um anzuzeigen, dass ein Timer läuft.

- **Zeitschaltuhr ausschalten:**

| <u>Aktion</u> | <u>Bedienfeld</u> | <u>Anzeige</u> |
|---------------------------|---|--|
| Auswählen der Kochzone | Auf [] drücken | [1] bis [9] |
| Zeitschaltuhr auswählen | Auf [-] und [+] gleichzeitig drücken | [Restliche Zeit] in Minuten wird auf den Anzeigen der hinteren Zonen angezeigt und die Kontrollleuchte der Kochzone blinkt |
| Zeitschaltuhr ausschalten | Auf [-] drücken bis [00] | [00] danach schaltet sich der Timer aus |

Wenn mehrere Zeitschaltuhren in Betrieb sind, wiederholen Sie den Vorgang.

- **Zeitschaltuhr als Eieruhr:**

Der Zeitschaltuhr kann unabhängig von den Kochzonen arbeiten. Dieser wird dann Eieruhr genannt. Wenn die Eieruhr läuft und das Kochfeld ausgeschaltet wird, läuft die Eieruhr weiter. Diese Funktion schaltet sich automatisch aus, sobald eine Kochzone eingeschaltet wird.

| <u>Aktion</u> | <u>Bedienfeld</u> | <u>Anzeige</u> |
|--------------------------|--|---|
| Einschalten des Kochfeld | 2 Sek. auf [⏻] drücken | [0] |
| Zeitschaltuhr auswählen | Auf [-] und [+] gleichzeitig drücken | [00] Minuten wird auf den Anzeigen der hinteren Zonen angezeigt |
| Zeit verlängern | Auf [+] drücken | Zeit in Minuten erhöht sich |
| Zeit verkürzen | Auf [-] drücken | Zeit in Minuten nimmt ab |

- **Automatisches Ausschalten:**

Wenn die eingestellte Zeit abgelaufen ist, ertönt ein Signalton und die Anzeige [00] blinkt. Um den Signalton und das Blinken zu beenden, drücken Sie einfach eine beliebige Taste.

Kindersicherung / Verriegelung des Kochfelds

Um ein unbeabsichtigtes Einschalten des Kochfelds, z. B. durch ein Kind, zu verhindern, kann das Bedienfeld (außer der Taste [⏻]) gesperrt werden.

Diese Funktion kann nur innerhalb von 10 Sekunden nach dem Einschalten des Geräts aktiviert werden und es darf keine Kochzone eingeschaltet sein.

- **Verriegelung aktivieren:**

| <u>Aktion</u> | <u>Bedienfeld</u> | <u>Anzeige</u> |
|---|--|-----------------------|
| Einschalten des Kochfeld | 2 Sek. auf [⏻] drücken | [0] |
| Innerhalb von 10 Sekunden nach Einschalten des Kochfeld: | | |
| Kochfeld verriegeln | Gleichzeitig auf [-] und [🔒] Auswale-Taste vorne rechts drücken | Keine Änderung |
| | Drücken Sie dann erneut auf [🔒] Auswale-Taste vorne rechts | [🔒] |

Die Verriegelungsschritte müssen nacheinander mit weniger als 5 Sekunden zwischen den Schritten durchgeführt werden.

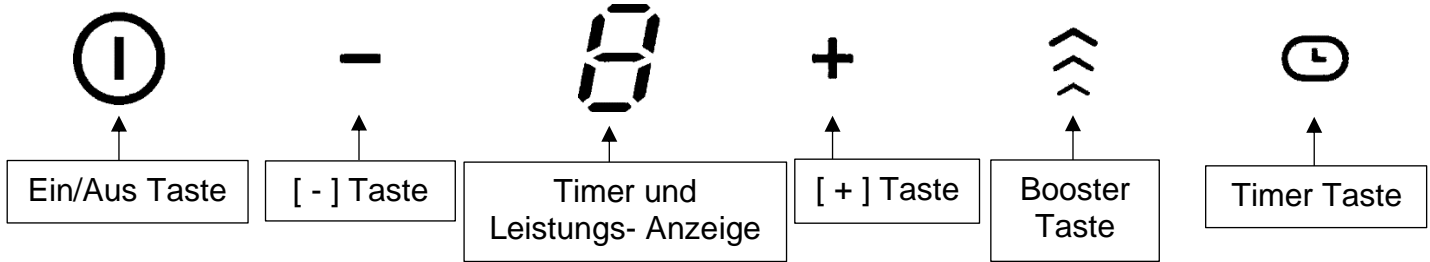
Wenn nach dem ersten Schritt kein Ton zu hören ist, müssen Sie das Kochfeld ausschalten und den Verriegelungsvorgang von Anfang an neu starten.

- **Verriegelung abschalten:**

| <u>Aktion</u> | <u>Bedienfeld</u> | <u>Anzeige</u> |
|--|--|-----------------------|
| Einschalten des Kochfeld | 2 Sek. auf [⏻] drücken | [🔒] |
| Innerhalb von 5 Sekunden nach Einschalten des Kochfeld: | | |
| Verriegelung abschalten | Gleichzeitig auf [-] und [🔒] Auswale-Taste vorne rechts drücken | Keine Änderung |
| | Drücken Sie dann erneut auf [-] | Keine Anzeige |

BETRIEB DER ABZUGSHAUBE

Bedienfeld der Abzugshaube



Erste schritte

- **Die Haube ein-ausschalten**

| <u>Aktion</u> | <u>Bedienfeld</u> | <u>Anzeige</u> |
|-----------------------|--------------------------|-----------------------|
| Die Haube einschalten | Auf [⏻] drücken | [0] |
| Leistung erhöhen | Auf [+] drücken | [1] bis [9] |
| Leistung verringern | Auf [-] drücken | [9] bis [1] |
| Ausschalten | Auf [⏻] drücken | Keine Anzeige |

Die "Overrun"-Funktion wird automatisch aktiviert, wenn Sie die Haube ausschalten.

Booster Funktion

Wenn diese Funktion aktiviert ist, arbeitet die Haube 10 Minuten lang mit maximaler Leistung.

- **Booster funktion ein-ausschalten**

| <u>Aktion</u> | <u>Bedienfeld</u> | <u>Anzeige</u> |
|-----------------------|--------------------------|-----------------------|
| Die Haube einschalten | Auf [⏻] drücken | [0] |
| Booster einschalten | Auf [⏴] drücken | [P] |
| Booster ausschalten | Auf [-] drücken | [9] bis [1] |

Timer Funktion

Mit dieser Funktion können Sie eine voreingestellte Zeit von 15, 30 oder 45 Minuten einstellen, indem Sie die Taste [⏲] 1, 2 oder 3 Mal drücken.

- **Timer ein-ausschalten**

| <u>Aktion</u> | <u>Bedienfeld</u> | <u>Anzeige</u> |
|-----------------------|--------------------------|-----------------------|
| Die Haube einschalten | Auf [⏻] drücken | [0] |
| Leistung erhöhen | Auf [+] drücken | [1] bis [9] |
| Timer einschalten | Auf [⏲] drücken | [-] (15 Minuten) |
| Timer erhöhen | Auf [⏲] drücken | [=] (30 Minuten) |
| Timer erhöhen | Auf [⏲] drücken | [=] (45 Minuten) |
| Timer ausschalten | Auf [⏲] drücken | [0] |

Wenn die Leistung geändert wird (durch Drücken der Tasten [-] oder [+]), wird die Timer Funktion deaktiviert.

Automatische Belüftung am Ende des Kochvorgangs (Overrun)

Diese Funktion startet automatisch, sobald die Haube ausgeschaltet wird.

Die Lüftung wird für 20 Minuten eingeschaltet, um die Filter zu trocknen und die letzten Kochdünste aus Ihrer Küche zu entfernen. Danach schaltet sich das Lüftungssystem automatisch ab.

Wenn diese Funktion aktiv ist, läuft die Haube auf Leistung [f], aber auf dem Anzeigebildschirm wird nichts angezeigt.

Um diesen Vorgang abzubrechen, drücken Sie die Taste [⓪].

Nach 3 Sekunden schaltet sich die Haube aus.

REINIGUNG UND UNTERHALTUNG DER ABZUGSHAUBE

Eine regelmäßige Reinigung des Abzugs sichert einen korrekten und fehlerfreien Betrieb und verlängert die Lebensdauer des Abzugs. Achten Sie darauf, die Fettfilter nach den Empfehlungen des Herstellers zu reinigen.

Reinigung von Fettfiltern in der Geschirrspülmaschine

Nach 30 Betriebsstunden der Haube erscheint das Symbol „ F “ auf dem Display der Haube.

Es zeigt an, dass der Fettfilter gereinigt werden muss.

Während des Betriebs blinkt das Symbol „ F “ auf dem Display abwechselnd mit der Geschwindigkeitsstufe der Haube.

Um den Fettfilter zu reinigen, schalten Sie die Haube aus und nehmen Sie dann das obere Gitter und den Fettfilter aus seinem Fach.

Der Fettfilter muss senkrecht in den unteren Korb des Geschirrspülers gelegt und bei maximal 60°C mit einem milden Reinigungsmittel gewaschen werden. Der Filter kann auch von Hand in heißem Wasser gewaschen werden.

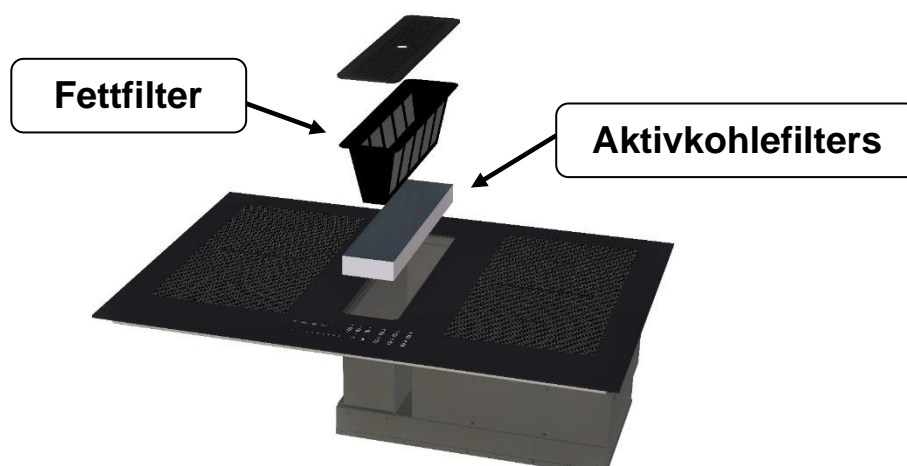
Nach der Reinigung und dem Trocknen setzen Sie den Fettfilter und das Gitter wieder in das Haubenfach ein.

Um den „Filterzeitähler“ zurückzusetzen, schalten Sie die Haube ein („ F “ erscheint) und halten Sie dann die Taste „-“ gedrückt, bis „ E “ auf dem Display erscheint.

Dies zeigt an, dass die Rückstellung erfolgreich war.

Auswechseln des Aktivkohlefilters

Der Aktivkohlefilter, der für die Rezirkulation und zum Auffangen der Gerüche verwendet wird, muss nach 6 Monaten normaler Nutzung ausgetauscht werden.



REINIGUNG UND UNTERHALTUNG DES KOCHFELD

Lassen Sie das Gerät abkühlen, es könnte Verbrennungsgefahr bestehen.

Reinigen Sie das verschmutzte Kochfeld immer regelmäßig. Benutzen Sie dazu ein feuchtes Tuch und ein wenig Putzmittel.

- Um das Gerät zu reinigen, muss es ausgeschaltet sein.
- Die Reinigung des Gerätes mit einem Dampfreiniger oder Hochdruckreiniger ist aus Sicherheitsgründen nicht zugelassen.
- Verwenden Sie in keinem Fall scheuernde oder aggressive Reinigungsmittel, wie z.B. Grill und Backofensprays, Fleck oder Rostentferner, Scheuersande oder Schwämme mit kratzenden Oberflächen
- Reiben Sie das Kochfeld danach mit einem sauberen Tuch trocken.
- Entfernen Sie sofort Zucker, Kunststoff oder Alufolien, nach Abschalten der Kochzonen.

WAS TUN WENN...

In der Anzeige erscheint [E4]:

I) Das Kochfeld muss neu konfiguriert werden. Bitte folgen Sie nachstehende Hinweise:
Vor Beginn des Verfahrens muss:

- Wichtig: entfernen Sie alle Töpfe von Ihrem Kochfeld
- Nehmen Sie einen Topf mit magnetischem Boden (Durchmesser > 16 cm)
- Das Kochfeld muss zuerst vom Stromnetz getrennt werden
- Oder schalten Sie die Sicherung an der Schalttafel ab.
- Starten Sie die Programmierung spätestens 2 Minuten nach dem Wiedereinschalten
- Verwenden Sie nicht den Hauptschalter

II) Löschen der existierenden Konfiguration

1) Nach der Inbetriebnahme innerhalb von 2 Sekunden auf die [-] Taste drücken und diese gedrückt halten.

2) Mit Ihrem anderen Finger drücken Sie nacheinander, entgegen dem Uhrzeigersinn, die [O] Taste (a -> b -> c -> d).

Ein doppelter "Beep" soll heißen, dass ein Fehler aufgetreten ist. In diesem Fall, starten Sie erneut vom Punkt 1).

3) Lassen die Taste los. Dann drücken Sie gleichzeitig auf die [-] und [+] Taste, bis dass blinkende [E] Symbole angezeigt werden.

4) Warten bis [E] fix bleibt.

5) [E] werden dann automatisch [E]-Symbole. Der Löschprozess ist erledigt.

III) Neukonfiguration des Kochfeldes

1) Nehmen Sie einen Topf mit magnetischem Boden (Durchmesser > 16 cm)

2) Wählen Sie eine Kochzone-Bedienung aus beim Drücken auf die [O].

3) Stellen Sie den Topf auf die entsprechende Kochzone.

4) Warten bis [E] sich in [-] umwandelt. Die Kochzone ist konfiguriert.

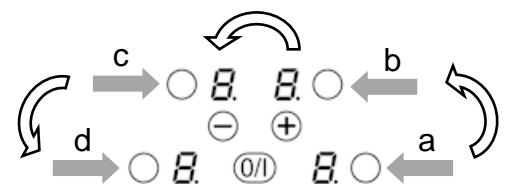
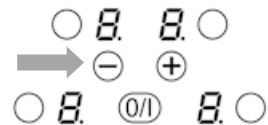
5) Wiederholen Sie diesen Vorgang für jede Kochzone.

6) Die Kochzonen sind konfiguriert, sobald nichts mehr angezeigt wird.

Verwenden Sie den gleichen Topf, um die gesamte Konfiguration durchzuführen.

Während der Konfiguration dürfen keine weiteren Töpfe auf dem Kochfeld stehen.

- Falls die [E4]-Anzeige bleibt, wenden Sie sich bitte an Ihrem Kundendienst.



Das Kochfeld oder die Kochzonen lassen sich nicht einschalten:

- Das Kochfeld ist falsch am Stromnetz angeschlossen.
- Die Sicherung der Hausinstallation ist nicht korrekt eingesetzt oder defekt.
- Das Kochfeld ist verriegelt.
- Die Sensortasten sind mit Wasser oder Schmutz bedeckt.
- Ein Kochtopf oder Gegenstände bedecken die Tasten.

In der Anzeige erscheint [L]:

- Der Kochtopf ist nicht auf die Kochzone gestellt.
- Der Kochtopf ist nicht induktionsgeeignet.
- Der Topfboden-Durchmesser ist zu klein für diese Kochzone.

Eine Kochzone oder das gesamte Kochfeld schaltet ab:

- Die Sicherheits-Abschaltung hat ausgelöst.
- Es ist vergessen worden, eine Kochzone abzuschalten.
- Es sind mehrere Sensortasten bedeckt.
- Der Topf ist leer und überhitzt.
- Durch eine Überhitzung hat die Elektronik automatisch die Leistung reduziert bzw. automatisch abgeschaltet.

Das Kühlgebläse läuft nach dem Ausschalten weiter:

- Das ist keine Störung. Das Gebläse läuft so lange, bis das Gerät abgekühlt ist.
- Das Gebläse schaltet automatisch wieder ab.

In der Anzeige erscheint [L]:

- Siehe im Kapitel "Kindersicherung / Verriegelung des Kochfelds".

In der Anzeige erscheint [r] oder [Er03]:

- Ein Objekt oder eine Flüssigkeit überdeckt die Tasten. Die Anzeige verschwindet, sobald die Tasten losgelassen oder gereinigt werden.

In der Anzeige erscheint [E2] oder [EH]:

- Das Kochfeld ist überhitzt, lassen Sie es zuerst abkühlen, und dann schalten Sie es wieder ein.

In der Anzeige erscheint [E3]:

- Der Topf passt nicht, wechseln Sie den Topf.

In der Anzeige erscheint [E6]:

- Fehlerhaftes elektrisches Netz. Überprüfen Sie die Frequenz und Spannung des elektrischen Netzes.

In der Anzeige erscheint [EB]:

- Der Lufteingang des Lüfters ist verstopft, befreien Sie ihn.

In der Anzeige erscheint [E] oder [L]:

- Fehler in der Konfiguration.
- Initialisieren Sie das Kochfeld wieder, siehe Kapitel "In der Anzeige erscheint [E4]".

Wenn eine der obengenannten Zeichen andauert, rufen Sie den Kundendienst an.

KOCHEMPFEHLUNGEN

Kochgeschirr

Geeignete Materialien: Stahl, emaillierter Stahl, Gusseisen, Edelstahl mit magnetischem Boden, Aluminium mit magnetischem Boden

Nicht geeignete Materialien: Aluminium und Edelstahl ohne magnetischen Boden, Kupfer, Messing, Glas, Steingut, Porzellan

Die Topfhersteller spezifizieren ob ihre Produkte Induktionsgeeignet sind.

So überprüfen Sie die Induktions-Kompatibilität der Töpfe:

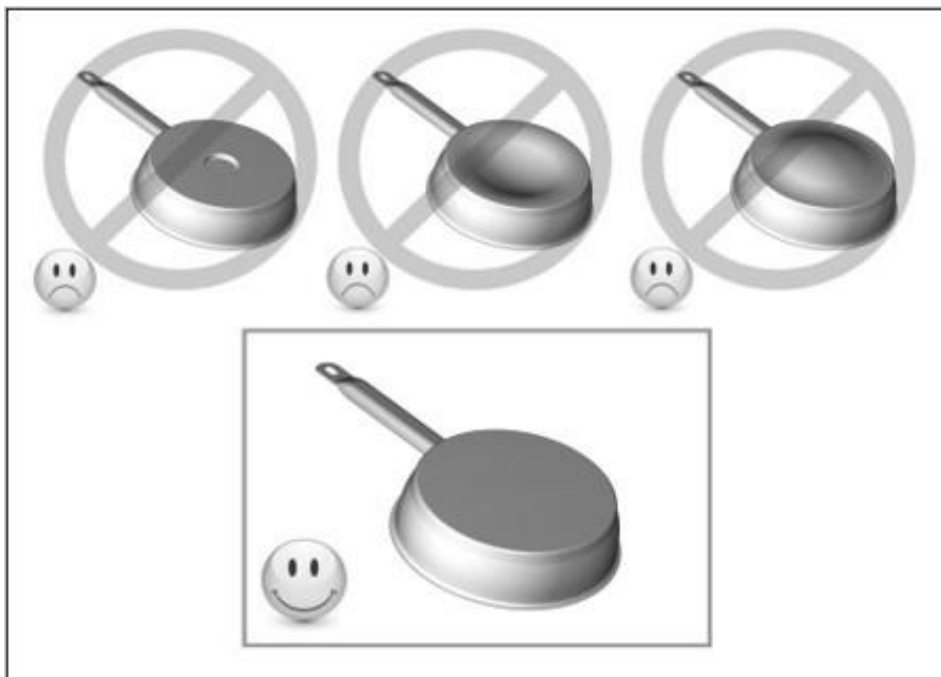
- Füllen Sie das Geschirr mit etwas Wasser und setzen Sie es auf die Induktions-Kochzone. Schalten Sie die Kochzone auf Leistungsstufe [9] ein. Dieses Wasser muss in einigen Sekunden warm werden.
- Halten Sie einen Magneten an den Geschirrboden. Bleibt der Magnet haften, ist das Geschirr geeignet.

Einige Töpfe können Lärm erzeugen, wenn sie auf einer Induktions-Kochzone gesetzt werden. Dieser Lärm setzt in keinem Fall einen Fehler des Gerätes um und beeinflusst keineswegs sein Funktionieren.

Die Beschaffenheit des Geschirrbodens kann die Gleichmäßigkeiten des Garergebnisses beeinflussen.

Verwenden Sie nur Töpfe und Pfannen mit glattem Boden. Raue Topf und Pfannenböden verkratzen die Glaskeramikscheibe.

Verwenden Sie möglichst Pfannen mit geradem Rand. Bei Pfannen mit schrägen Rand wirkt die Induktion auch im Randbereich der Pfanne. Dadurch kann sich der Pfannenrand verfärben.



Geschirrgröße

Die Kochzonen passen sich automatisch an das Topfbodenmaß bis zu einer gewissen Grenze an. Das Kochgeschirr darf einen bestimmten Bodendurchmesser nicht unterschreiten, da sich die Induktion sonst nicht einschaltet.

Zentrieren Sie immer den Topf in die Mitte der Kochzone, um den besten Wirkungsgrad zu erzielen.

Einstellbereiche

(diese Angaben sind Richtwerte)

| | | |
|-------|----------------------------------|---|
| 1 - 2 | Schmelzen, Auflösen, Zubereitung | Saucen, Butter, Schokolade Gelatine, Yoghurt , |
| 2 - 3 | Quellen, Auftauen, Warmhalten | Reis, Gefrorene Gerichte, Fisch, Gemüse |
| 3 - 4 | Dampfgaren, Dünsten | Fisch, Gemüse, Obst |
| 4 - 5 | Dünsten, Quellen, Auftauen | Fisch, Gemüse, Teigwaren, Getreide, Hülsenfrüchte, Tiefkühlkost |
| 6 - 7 | Ankochen, Fortkochen | Fleisch, Leber , Eier, Wurst Gulasch, Rouladen |
| 7 - 8 | Schonendes Braten | Fisch, Schnitzel, Bratwurst, Spiegeleier |
| 9 | Backen, Ankochen | Steaks, Omelett Pfannkuchen, Linsen |
| P | Kochen | Große Wassermengen |

UMWELTSCHUTZ

- Die Verpackungsmaterialien sind umweltfreundlich und recyclebar.
- Elektrische und elektronische Geräte enthalten noch wertvolle Materialien. Sie erhalten aber auch noch schädliche Stoffe, die für ihrer Funktion und Sicherheit notwendig sind

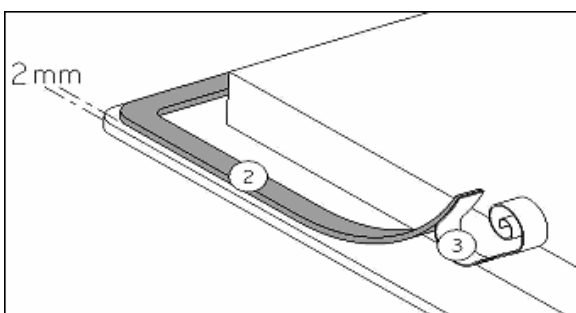
- Geben Sie Ihr Altgerät deshalb auf keinen Fall in den Restmüll.
- Nutzen Sie stattdessen die von Ihrer Kommune eingerichtete Sammelstelle zur Rückgabe und Verwertung elektrischer und elektronischer Altgeräte.



MONTAGEHINWEISE

Montage und Anschluss dürfen nur durch einen autorisierten Fachmann vorgenommen werden. Der Benutzer muss darauf achten, dass die in seinem Wohnsitz geltenden Normen eingehalten werden.

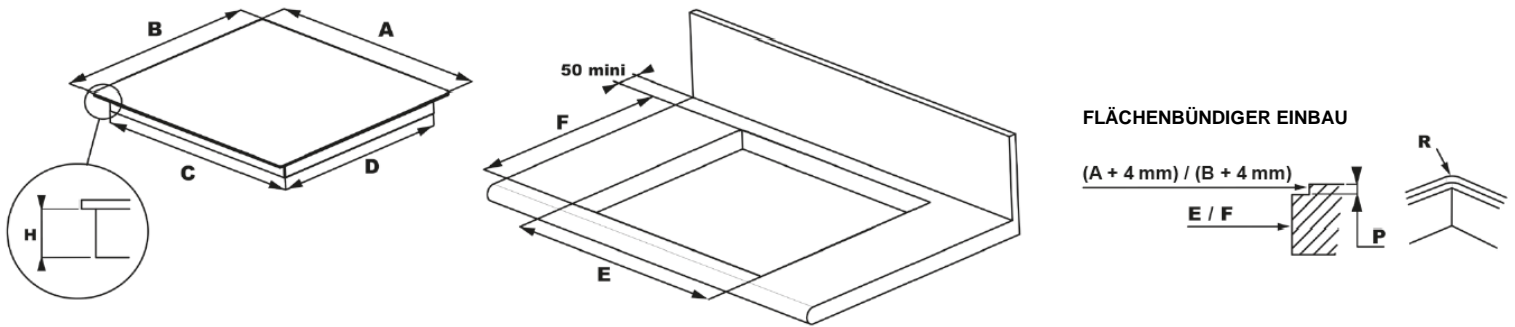
Dichtung Einbau:



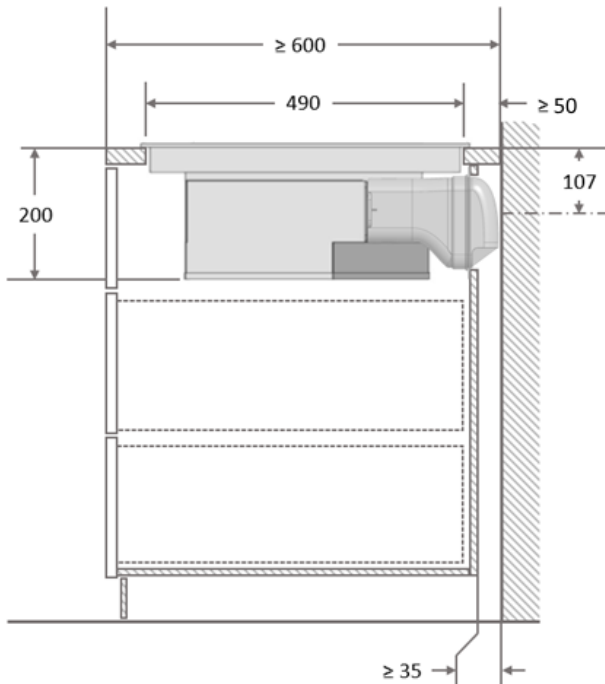
Die Dichtung (2) nach Abnehmen der Schutzfolie (3) mit 2 mm Abstand von der Außenkante des Glases aufkleben.

Einbau :

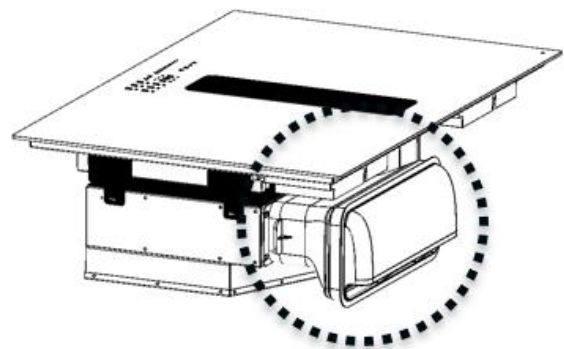
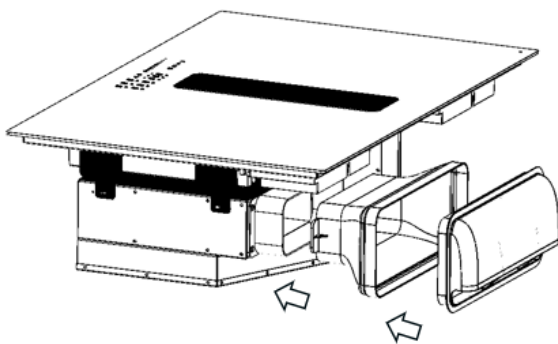
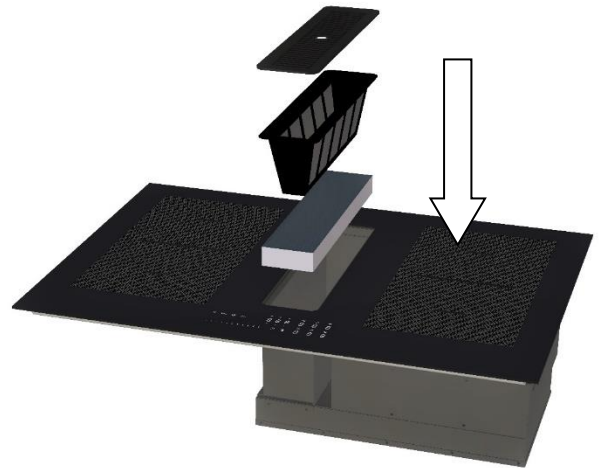
- Einfügdimensionen:



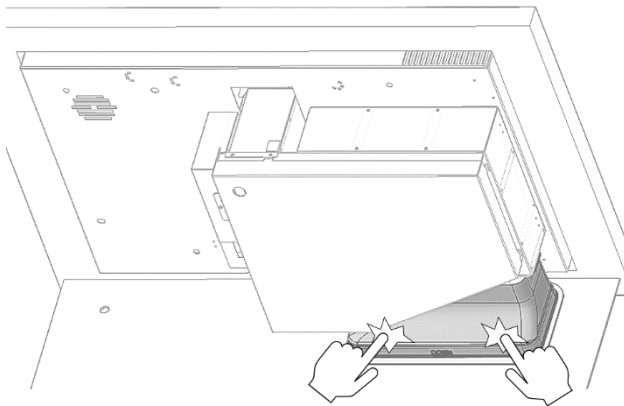
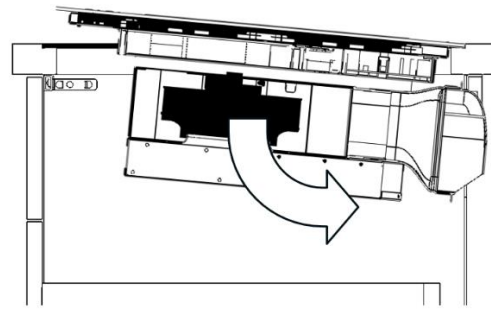
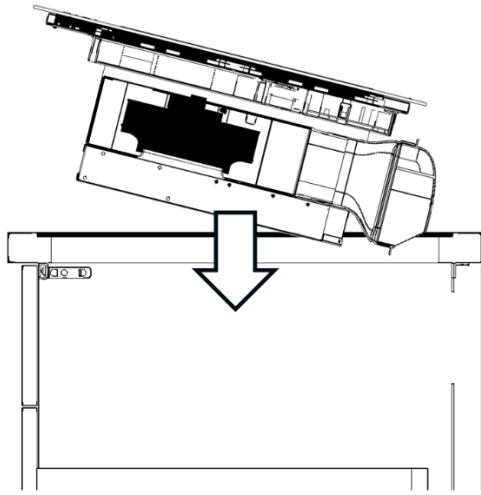
| XTRAVENT373F60 | | | | | | | | | | | | |
|----------------|-----------------|-----|-----------------|-----|-----|-----|-----|-----|------|---|---|-----------------|
| A | A flächenbündig | B | B flächenbündig | C | D | E | F | H | Glas | P | R | R flächenbündig |
| 590 | 594 | 520 | 524 | 550 | 480 | 560 | 490 | 200 | 4 | 5 | 5 | 7 |



Einbau von Filtern



Für das Ausschneiden der Öffnung für den Abluftkanal durch das Möbelstück, beachten Sie bitte die mitgelieferte Schablone.



Sobald das Kochfeld und der Abluftkanal im Möbel positioniert sind, drücken Sie den Kanal gegen die Rückwand des Möbels, um die Dichtheit der Montage sicherzustellen.

- **Der Abstand vom Ausschnitt bis zu einer Mauer und/oder einem Möbelstück muss mindestens 50 mm betragen.**
- Dieses Gerät entspricht bezüglich des Schutzes gegen Feuergefahr dem Typ Y. Nur Geräte dieses Typs dürfen einseitig an nebenstehende Hochschränke oder Wände eingebaut werden. **Aber von der anderen Seite dürfen keine Möbel oder Geräte höher sein als die Kochmulde.**
- Die Arbeitsplatte soll mit hitzebeständigem Kleber (100 °C) verarbeitet sein.
- Die Wandabschlussleisten müssen hitzebeständig sein
- Das Kochfeld darf nicht über Herde ohne Lüfter, Geschirrspülern, Wasch- oder Trockengeräten eingebaut werden.
- Befindet sich unter dem Kochfeld eine Schublade, dürfen in der Schublade keine brennbaren Gegenstände, z.B. Spraydosen, aufbewahrt werden.
- Es muss sichergestellt werden, dass das Anschlusskabel des Kochfeldes nach dem Einbau keine mechanische Belastungen, z.B. durch Schublade, ausgesetzt ist.
- Die Schnittflächen sollen mit speziellem Lack, Silikonkautschuk oder Gießharz versiegelt werden, um ein Aufquellen durch Feuchtigkeit zu verhindern. Beachten Sie, das mitgelieferte Dichtungsband sorgfältig aufzukleben.
- **VORSICHT:** Verwenden Sie nur Schutzvorrichtungen für das Kochfeld, die vom Hersteller des Kochfelds entwickelt oder vom Hersteller des Kochfelds in der Gebrauchsanweisung angegeben wurden. Die Verwendung ungeeigneter Schutzvorrichtungen kann zu Unfällen führen.
- Für eine gute Fortluft, soll ein Sockelgitter installiert werden, oder den oberen Bereich des Sockels auf der Länge leicht einschneiden. Um eine gute Funktion des Lüftungssystems zu gewährleisten, ist eine Öffnung von mindestens 460cm² erforderlich.

ELEKTROANSCHLUSS

- Zum Anschluss des Gerätes an das Elektronetz beauftragen Sie einen Elektrofachmann, der die landesüblichen Vorschriften der örtlichen Elektroversorgungsunternehmen genau kennt und sorgfältig beachtet.
- Der Berührungsschutz betriebsisolierter Teile muss nach der Montage sichergestellt sein.
- Ob die erforderlichen Anschlussdaten mit denen des Netzes übereinstimmen, finden Sie auf dem Typenschild.
- Das Gerät muss durch Trenneinrichtungen allpolig vom Netz abgeschaltet werden können. Im abgeschalteten Zustand muss ein Kontaktabstand von 3 mm vorhanden sein. Als geeignete Trennvorrichtungen gelten LS-Schalter, Sicherungen und Schütze.
- Die Installation muss durch Sicherungen geschützt sein. Elektrische Kabeln müssen perfekt durch das Einbauen gedeckt sein.
- Wenn das Gerät nicht mit einem zugänglichen Stecker ausgestattet ist, müssen beim festen Einbau gemäß den Montageanweisungen andere Trennungsmöglichkeiten berücksichtigt werden.
- Das Zuleitungskabel muss so angebracht werden, dass die heißen Teile des Kochfelds nicht berührt werden.

Achtung!

Dieses Gerät ist nur für eine Strom-Versorgung von 220-240 V~ 50/60 Hz ausgelegt.

Schließen Sie immer den Schutzleiter mit an.

Beachten Sie das Anschluss Schema.

Der Anschlusskasten befindet sich auf der Unterseite des Gerätes. Um das Gehäuse zu öffnen, verwenden Sie einen Schraubenzieher und schieben Sie ihn in den vorgesehenen Schlitzen hinein.

| Netzwerk | Anschluss | Kabeldurchmesser | Kabel | Schutzkaliber |
|--------------------|--------------|-------------------------|----------------------------|---------------|
| 220-240 V~ 50/60Hz | 1 Phase + N | 3 x 2.5 mm ² | H 05 VV - F H 05 RR - F | 25 A * |
| 400V~ 50/60Hz | 2 Phases + N | 4 x 2.5 mm ² | H 05 VV - F H 05 RR - F | 16 A * |

(*) laut EN 60 335-2-6 Norm

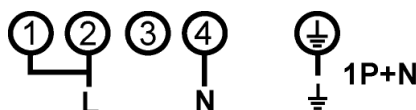
Anschluss des Kochfeldes :

Verwenden Sie für die verschiedenen Anschlussmöglichkeiten die Polbrücken aus Messing, die sich im Gehäuse befinden.

Einphasiger Anschluss 220-240V~ 1P+N

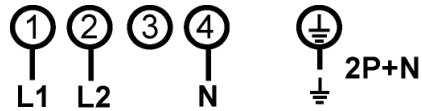
Bringen Sie eine Polbrücke zwischen Anschlussklemme 1 und 2.

Befestigen Sie die Erdung an die "Erde" Anschlussklemme, den Nullleiter an Anschlussklemme 4 die Phase L an Anschlussklemme 1 oder 2.



Zweiphasiger Anschluss 400V~2P+N

Befestigen Sie die Erdung an die "Erde" Anschlussklemme, den Nullleiter an Anschlussklemme 4, die Phase L1 an Anschlussklemme 1 und die Phase L2 an Anschlussklemme 2.



Achtung : Die Schrauben vom Gehäuse mehr als notwendig abschrauben kann das Gehäuse beschädigen, dann drehen die Schrauben im leeren.

Achten Sie darauf, dass die Kabel richtig eingelegt und fest verschraubt sind.

Wir können nicht für Zwischenfälle verantwortlich gemacht werden, die auf einen falschen Anschluss zurückzuführen sind oder die durch die Verwendung eines nicht geerdeten oder mit einem fehlerhaften Erdungsanschluss versehenen Geräts entstehen könnten.

SUMMARY

| | |
|---|-----------|
| SAFETY | 24 |
| PRECAUTIONS BEFORE USING | 24 |
| USING THE APPLIANCE..... | 25 |
| PRECAUTIONS NOT TO DAMAGE THE APPLIANCE | 26 |
| PRECAUTIONS IN CASE OF APPLIANCE FAILURE..... | 27 |
| OTHER PROTECTIONS..... | 27 |
| DESCRIPTION OF THE APPLIANCE..... | 28 |
| TECHNICAL CHARACTERISTICS | 28 |
| CONTROL PANEL..... | 28 |
| USE OF THE APPLIANCE | 28 |
| DISPLAY..... | 29 |
| VENTILATION | 29 |
| STARTING-UP AND APPLIANCE MANAGEMENT | 29 |
| BEFORE THE FIRST USE | 29 |
| INDUCTION PRINCIPLE..... | 29 |
| SENSITIVE TOUCH | 29 |
| STARTING-UP | 30 |
| PAN DETECTION..... | 30 |
| RESIDUAL HEAT INDICATION | 30 |
| BOOSTER FUNCTION..... | 31 |
| TIMER..... | 31 |
| CHILDLCK / CONTROL PANEL LOCKING | 32 |
| OPERATING THE HOOD | 33 |
| HOOD CONTROL PANEL..... | 33 |
| STARTING THE HOOD..... | 33 |
| BOOSTER FUNCTION..... | 33 |
| TIMER FUNCTION..... | 33 |
| AUTOMATIC VENTILATION AT THE END OF THE COOKING PROCESS (OVERRUN) | 34 |
| MAINTENANCE AND CLEANING OF THE HOOD | 34 |
| MAINTENANCE AND CLEANING OF THE HOB | 35 |
| WHAT TO DO IN CASE OF A PROBLEM..... | 35 |
| COOKING ADVICES | 37 |
| PAN QUALITY | 37 |
| PAN DIMENSION | 37 |
| EXAMPLES OF COOKING POWER SETTING | 38 |
| ENVIRONMENT PRESERVATION | 38 |
| INSTALLATION INSTRUCTIONS..... | 38 |
| ELECTRICAL CONNECTION..... | 41 |

SAFETY

Precautions before using

- Unpack all the materials.
- The installation and connecting of the appliance have to be done by approved specialists. The manufacturer can not be responsible for damage caused by building-in or connecting errors.
- To be used, the appliance must be well-equipped and installed in a kitchen unit and an adapted and approved work surface.
- This domestic appliance is exclusively for the cooking of food, to the exclusion of any other domestic, commercial or industrial use.
- Remove all labels and self-adhesives from the ceramic glass.
- Do not change or alter the appliance.
- The cooking plate can not be used as freestanding or as working surface.
- The appliance must be grounded and connected conforming to local standards.
- Do not use any extension cable to connect it.
- The appliance can not be used above a dishwasher or a tumble-dryer: steam may damage the electronic appliances.
- The appliance is not intended to be operated by means of external timer or separate remote control system.

Using the appliance

- Switch the heating zones off after using.
- Keep an eye on the cooking using grease or oils: that may quickly ignite.
- Be careful not to burn yourself while or after using the appliance.
- Make sure no cable of any fixed or moving appliance contacts with the glass or the hot saucepan.
- Magnetically objects (credit cards, floppy disks, calculators) should not be placed near to the engaged appliance.
- Metallic objects such as knives, forks, spoons and lids should not be placed on the hob surface since they can get hot.
- In general do not place any metallic object except heating containers on the glass surface. In case of untimely engaging or residual heat, this one may heat, melt or even burn.
- Never cover the appliance with a cloth or a protection sheet. This is supposed to become very hot and catch fire.
- This appliance can be used by children aged from 8 years and above and persons with reduced physical, sensory or mental capabilities or lack of experience and knowledge if they have been given supervision or instruction concerning use of the appliance in a safe way and understand the hazards involved.
- Children shall not play with the appliance.
- Cleaning and user maintenance shall not be made by children without supervision.

Precautions not to damage the appliance

- Raw pan bottoms or damaged saucepans (not enamelled cast iron pots,) may damage the ceramic glass.
- Sand or other abrasive materials may damage ceramic glass.
- Avoid dropping objects, even little ones, on the vitroceramic.
- Do not hit the edges of the glass with saucepans.
- Make sure that the ventilation of the appliance works according to the manufacturer's instructions.
- Do not put or leave empty saucepans on the vitroceramic hobs.
- Sugar, synthetic materials or aluminium sheets must not contact with the heating zones. These may cause breaks or other alterations of the vitroceramic glass by cooling: switch on the appliance and take them immediately out of the hot heating zone (be careful: do not burn yourself).
- **WARNING:** Unattended cooking on a hob with fat or oil can be dangerous and may result in fire.
- **CAUTION:** The cooking process has to be supervised. A short term cooking process has to be supervised continuously
- **WARNING:** Danger of fire: do not store items on the cooking surface.
- Never place any hot container over the control panel.
- Never put any inflammable object (ex. sprays) into the drawer situated under the vitroceramic hob. The eventual cutlery drawers must be resistant to heat.

Precautions in case of appliance failure

- If a defect is noticed, switch on the appliance and turn off the electrical supplying.
- If the ceramic glass is cracked or fissured, you must unplug the appliance and contact the after sales service.
- Repairing has to be done by specialists. Do not open the appliance by yourself.
- **WARNING:** If the surface is cracked, switch off the appliance to avoid the possibility of electric shock.

Other protections

- Note sure that the container pan is always centred on the cooking zone. The bottom of the pan must have to cover as much as possible the cooking zone.
- For the users of pacemaker, the magnetic field could influence its operating. We recommend getting information to the retailer or of the doctor.
- Do not to use aluminium or synthetic material containers: they could melt on still hot cooking zones.
- **NEVER** try to extinguish a fire with water, but switch off the appliance and then cover flame e.g. with a lid or a fire blanket.

THE USE OF EITHER POOR QUALITY POT OR ANY INDUCTION ADAPTOR PLATE FOR NON-MAGNETIC COOKWARE RESULTS IN A WARRANTY BREACH.

IN THIS CASE, THE MANUFACTURER CANNOT BE HELD RESPONSIBLE FOR ANY DAMAGE CAUSED TO THE HOB AND/OR ITS ENVIRONMENT.



DESCRIPTION OF THE APPLIANCE

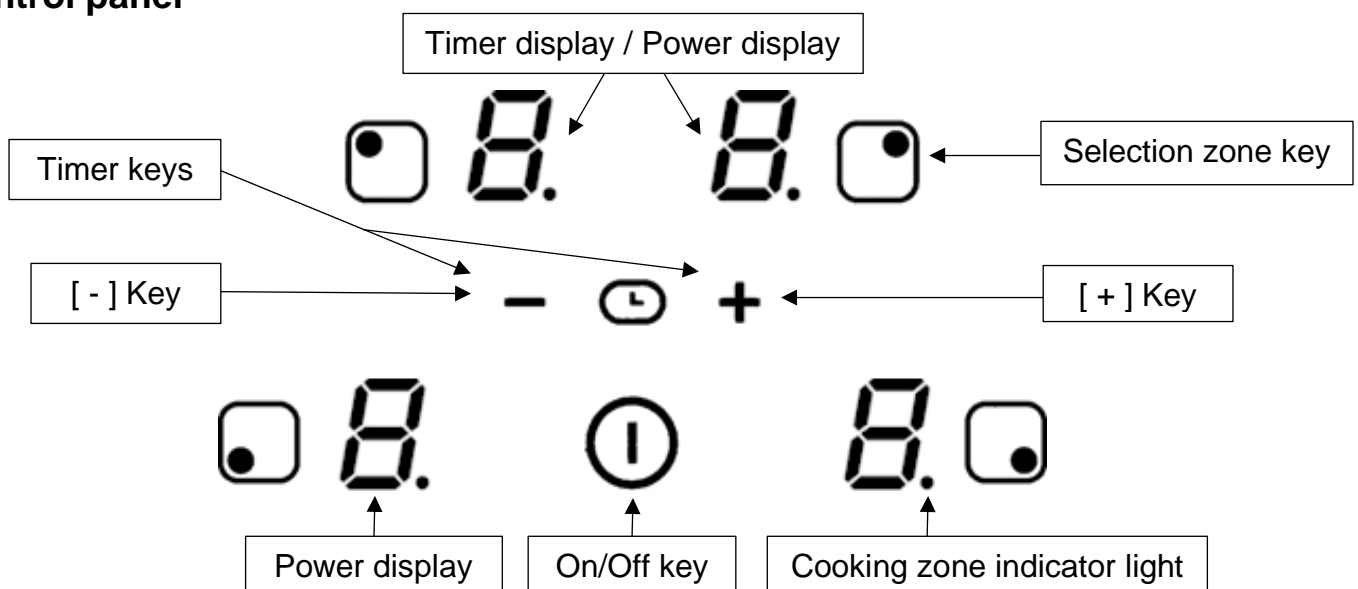
Technical characteristics

| Type | XTRAVENT373F60 |
|---|-----------------------|
| Total power | 6970 W |
| Energy consumption for the hob EC _{hob} ** | 179.4 Wh/kg |
| Front left heating zone | Ø 175 mm |
| Minimum detection | Ø 90 mm |
| Nominal power* | 1400 W |
| Booster power* | 2000 W |
| Standardised cookware category** | B |
| Energy consumption EC _{cw} ** | 181 Wh/kg |
| Rear left heating zone | Ø 175 mm |
| Minimum detection | Ø 90 mm |
| Nominal power* | 1400 W |
| Booster power* | - |
| Standardised cookware category** | C |
| Energy consumption EC _{cw} ** | 177.3 Wh/kg |
| Rear right heating zone | Ø 175 mm |
| Minimum detection | Ø 90 mm |
| Nominal power* | 1400 W |
| Booster power* | 2000 W |
| Standardised cookware category** | A |
| Energy consumption EC _{cw} ** | 177.3 Wh/kg |
| Front right heating zone | Ø 175 mm |
| Minimum detection | Ø 90 mm |
| Nominal power* | 1400 W |
| Booster power* | - |
| Standardised cookware category** | B |
| Energy consumption EC _{cw} ** | 181 Wh/kg |

* The given power may change according to the dimensions and material of the pan.

**Calculated according to the method of measuring performance (EN 60350-2).

Control panel



USE OF THE APPLIANCE

Display

| <u>Display</u> | <u>Designation</u> | <u>Description</u> |
|----------------|--------------------|--------------------------------|
| 0 | Zero | The heating zone is activated |
| 1 ... 9 | Power level | Selection of the cooking level |
| U | No pan detection | No pan or inadequate pan |
| E / Er | Error message | Electronic failure |
| H | Residual heat | The heating zone is hot |
| P | Booster | The Booster is activated |
| L | Locking | Control panel locked |

Ventilation

The cooling system is fully automatic. The cooling fan starts with a low speed when the calories brought out by the electronic system reach a certain level. The ventilation starts his high speed when the hob is intensively used. The cooling fan reduces his speed and stops automatically when the electronic circuit is cooled enough.

STARTING-UP AND APPLIANCE MANAGEMENT

Before the first use

Clean your hob with a damp cloth, and then dry the surface thoroughly. Do not use detergent which risks causing blue-tinted colour on the glass surface.

Induction principle

An induction coil is located under each heating zone. When it is engaged, it produces a variable electromagnetic field which produces inductive currents in the ferromagnetic bottom plate of the pan. The result is a heating-up of the pan located on the heating zone.

Of course the pan has to be adapted:

- All ferromagnetic pans are recommended (please verify it thanks a little magnet): cast iron and steel pans, enamelled pans, stainless-steel pans with ferromagnetic bottoms...
- Are excluded: copper, pure stainless-steel, aluminium, glass, wood, ceramic, stoneware,...

The induction heating zone adapts automatically the size of the pan. With a too small diameter the pan doesn't work. This diameter is varying in function of the heating zone diameter.

If the pan is not adapted to the induction hob the display will show [U].



Sensitive touch

Your induction hob is equipped with electronic controls with sensitive touch keys. When your finger presses the key, the corresponding command is activated. This activation is validated by a control light, a letter or a number in the display and/or a "beep" sound.

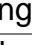

For normal use, press only one key at the same time.

Starting-up

- **Start-up / switch off the hob:**

| <u>Action</u> | <u>Control panel</u> | <u>Display</u> |
|---------------|---|--|
| To start | Press key [] during 2 sec. | [0] |
| To stop | Press key [] during 2 sec. | The display is switched off or shows [H] |

- **Start-up / switch off a cooking zone:**


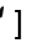
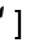
| <u>Action</u> | <u>Control panel</u> | <u>Display</u> |
|-------------------------|--|----------------|
| Select the cooking zone | Press key [] | [0] |
| Increase power level | Press key [+] | [1] to [9] |
| Decrease power level | Press key [-] | [9] to [1] |
| Switch off | Press [-] until [0] Or press [-] and [] simultaneously | [0] or [H] |


Tips: After you have selected the cooking zone and the display shows [0]. Press [-] to go directly to level [9].

If no further action is made, the hob switches off after approx. 20 seconds for safety reasons and the zeros go out.

Pan detection

The pan detection ensures a perfect safety. The induction doesn't work:

- If there is no pan on the cooking zone or if this pan is not adapted to the induction. In this case it is impossible to increase the power and the display shows []. This symbol disappears when a pan is put on the cooking zone.
- If the pan is removed from the cooking zone the operation is stopped. The display shows []. The symbol [] disappears when the pan is put back to the cooking zone. The cooking process continues with the power level set before.

After use, switch the cooking zone off: don't let the pan detection [] active.

Residual heat indication

After the switch off of a cooking zones or the complete stop of the hob, the cooking zones are still hot and indicates [H] on the display.

The symbol [H] disappears when the cooking zones may be touched without danger.

As long as the residual heat indicators are displayed, don't touch the cooking zones and don't put any heat sensitive object on them. **There are risks of burn and fire.**


Booster function

The cooking zones at the front left and rear right are equipped with a Booster function.

The Booster function is displayed with [**P**].

When this function is activated, these cooking zones operate for 5 minutes at full power. This high power is intended to allow you to heat large quantities of water quickly, for example to boil pasta water.


- **Start-up / switch off the Booster:**

| Action | Control panel | Display |
|-------------------------|---|----------------|
| Select the cooking zone | Press key [] | [0] |
| Increase power level | Press key [+] | [1] to [9] |
| Start-up the Booster | Press key [+] | [P] |
| Switch off the Booster | Press key [-] | [9] |

Timer

The integrated Timer can be used to set a cooking time from 1 minute to 99 minutes on all cooking zones. Each cooking zone can have a different time setting.

- **Setting and modification of the cooking time:**


| Action | Control panel | Display |
|-------------------------|---|---|
| Select the cooking zone | Press key [] | [0] |
| Increase power level | Press key [+] | [1] to [9] |
| Select the Timer | Press [-] and [+] simultaneously | [00] minutes is shown on the displays of the rear zones and the indicator light of the cooking zone flashes |
| Increase the time | Press key [+] | Time in minutes increases |
| Decrease the time | Press key [-] | Time in minutes decreases |

Tips: After you have activated the Timer function and [00] minutes are shown on the display. Press [-] to go directly to [30] minutes.

After a few seconds, the time setting is confirmed, the display disappears and the timer starts counting down.

The indicator light for the cooking zone is switched on to show that a timer is running.


- **Switch off the cooking time:**

| Action | Control panel | Display |
|-------------------------|---|--|
| Select the cooking zone | Press key [] | [1] to [9] |
| Select the Timer | Press [-] and [+] simultaneously | [Remaining time] in minutes is shown on the displays of the rear zones and the indicator light of the cooking zone flashes |
| Switch off the Timer | Press key [-] until [00] | [00] then the timer switches off |

If several timers are activated, repeat the process.

- **Egg timer function:**


The Timer can work independently of the cooking zones. In this case, it is called an Egg timer. If the Egg timer is running and the hob is switched off, the Egg timer continues to run. This function switches off automatically as soon as a cooking zone is switched on.

| <u>Action</u> | <u>Control panel</u> | <u>Display</u> |
|----------------------|---|---|
| Switch on the hob | Press key [] during 2 sec. | [0] |
| Select the Timer | Press [-] and [+] simultaneously | [00] minutes is shown on the displays of the rear zones and the indicator light of the cooking zone flashes |
| Increase the time | Press key [+] | Time in minutes increases |
| Decrease the time | Press key [-] | Time in minutes decreases |




- **Automatic stop:**

When the set time has elapsed, a signal tone sounds and the [00] display flashes. To stop the acoustic signal and the flashing, simply press any key.

Childlock / Control panel locking

To prevent the hob from being switched on unintentionally, e.g. by a child, the control panel (with the exception of the key []) can be locked. This function can only be activated within 10 seconds after switching on the hob and no cooking zone must be switched on.



- **Locking :**

| <u>Action</u> | <u>Control panel</u> | <u>Display</u> |
|---|--|-----------------------|
| Switch on the hob | Press key [] during 2 sec. | [0] |
| Within 10 seconds of switching on the hob: | | |
| Lock the hob | Press [-] and [] selection zone key on the front right at the same time | No change |
| | Then press again [] selection zone key on the front right | [L] |

The locking steps must be carried out one after the other with less than 5 seconds between each step.

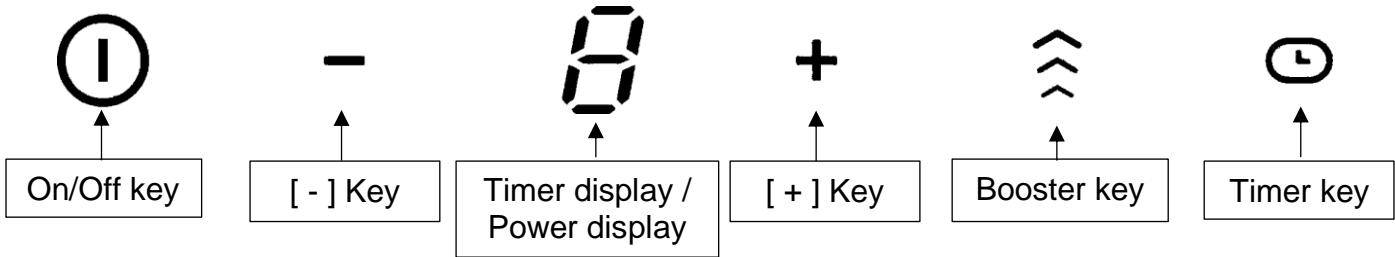
If no sound is heard after the first step, the hob must be switched off and the locking process restarted from the beginning.

- **Unlocking :**

| <u>Action</u> | <u>Control panel</u> | <u>Display</u> |
|--|--|-----------------------|
| Switch on the hob | Press key [] during 2 sec. | [L] |
| Within 5 seconds of switching on the hob: | | |
| Unlock the hob | Press [-] and [] selection zone key on the front right at the same time | No change |
| | Then press again [-] | No display |

OPERATING THE HOOD

Hood control panel



Starting the hood

- **Start-up / switch off the hood:**

| Action | Control panel | Display |
|----------------------|-----------------|----------------|
| Start-up the hood | Press key [⏻] | [0] |
| Increase power level | Press key [+] | [1] to [9] |
| Decrease power level | Press key [-] | [9] to [1] |
| Switch off the hood | Press key [⏻] | No display |

The "Overrun" function is automatically activated when you switch off the hood.

Booster function

When the function is activated, the hood operates at its maximum power level for 10 minutes.

- **Start-up / switch off the Booster function:**

| Action | Control panel | Display |
|------------------------|-----------------|----------------|
| Switch on the hood | Press key [⏻] | [0] |
| Start-up the Booster | Press key [⏴] | [P] |
| Switch off the Booster | Press key [-] | [9] to [1] |

Timer function

This function allows you to set a preset timer of 15, 30 or 45 minutes by pressing the key [⏲] 1, 2 or 3 times.

- **Start-up / switch off the Timer:**

| Action | Control panel | Display |
|----------------------|-----------------|--------------------|
| Switch on the hood | Press key [⏻] | [0] |
| Increase power level | Press key [+] | [1] to [9] |
| Start-up the Timer | Press key [⏲] | [-] (15 minutes) |
| Increase Timer | Press key [⏲] | [=] (30 minutes) |
| Increase Timer | Press key [⏲] | [=] (45 minutes) |
| Switch off the Timer | Press key [⏲] | [0] |

If the power level is changed (by pressing the keys [-] or [+]), the timer function is deactivated.

Automatic ventilation at the end of the cooking process (Overrun)

This function starts automatically as soon as the bonnet is switched off.

The ventilation is switched on for 20 minutes to dry the filters and remove the last cooking vapors from your kitchen. The ventilation system then switches off automatically.

When this function is active, the hood runs at power [/], but nothing is shown on the display.

To cancel this process, press the key [⏸]. The hood switches off after 3 seconds.

MAINTENANCE AND CLEANING OF THE HOOD

Regular cleaning of the hood guarantees correct and error-free operation and extends the life of the hood. Be sure to clean the grease filters according to the manufacturer's recommendations.

Cleaning the grease filter in the dishwasher

After 30 hours of hood operation, the " F " symbol will appear on the hood display.

It indicates that the grease filter needs to be cleaned.

In operation, the " F " symbol will blink on the display alternatively with the speed level of the hood.

To clean the grease filter, switch off the hood, then remove the top grid and grease filter from its compartment.

The grease filter has to be placed vertically in the lower basket of the dishwasher and washed at 60°C maximum with a mild detergent. The filter can also be washed by hand in hot water.

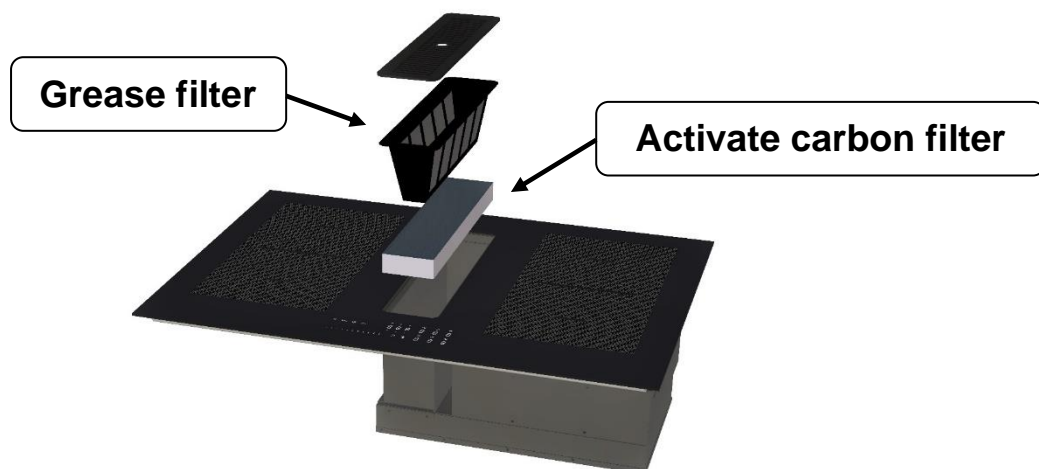
After cleaning and drying, replace the grease filter and the grid in the hood compartment.

To reset the "filter time counter", switch on the hood (" F " will appear) and then hold the key " - " until " E " appears on the display.

This indicates that the reset has been successful.

Replacement of the activate carbon filter

The active carbon filter used for the recirculation and to catch the smells, must be replaced after 6 month of normal use.



MAINTENANCE AND CLEANING OF THE HOB

Switch-off the appliance before cleaning.

Do not clean the hob if the glass is too hot because they are **risk of burn**.

- Remove light marks with a damp cloth with washing up liquid diluted in a little water. Then rinse with cold water and dry the surface thoroughly.
- Highly corrosive or abrasive detergents and cleaning equipment likely to cause scratches must be absolutely avoided.
- Do not ever use any steam-cleaner or pressure washer
- Do not use any object that may scratch the ceramic glass.
- Ensure that the pan is dry and clean. Ensure that there are no grains of dust on your ceramic hob or on the pan. Sliding rough saucepans will scratch the surface.
- Spillages of sugar, jam, jelly, etc. must be removed immediately. You will thus prevent the surface being damaged.

WHAT TO DO IN CASE OF A PROBLEM

The control panel displays [E4]:

I) The hob must be reconfigured. Please implement the following steps :

Important : before you start:

make sure there is no pot on the hob

take a pot with a ferromagnetic bottom and a minimum diameter of 16cm

disconnect the appliance from the grid by removing the fuse or turning the circuit breaker off

start the procedure within 2 minutes after reconnecting the hob to the grid

don't use the [0/I] key.

II) First step : cancel the existing configuration

1) Press [-] and hold down

2) With your other hand, press successively and quickly (less than 2 sec.) on each [O] key.

Begin from the front right side and turn counterclockwise, as described on the picture (from a to d).

A double "beep" means an error occurred.

If so, start again from item 1).

3) Remove your fingers from the touch control, press simultaneously [+] and [-] during few seconds, until blinking [E] symbols appear.

4) Wait until [E] symbols stop blinking.

5) After few seconds, [E] are automatically transformed in [E]. The existing setup has been cancelled.

III) Second step : new setup

1) Take a ferromagnetic pot with a minimum diameter of 16 cm

2) Select a cooking zone by pushing on the corresponding [O] key

3) Place the pot on the area to be set

4) Wait until the [E] display becomes a [-]. The selected zone is now configured.

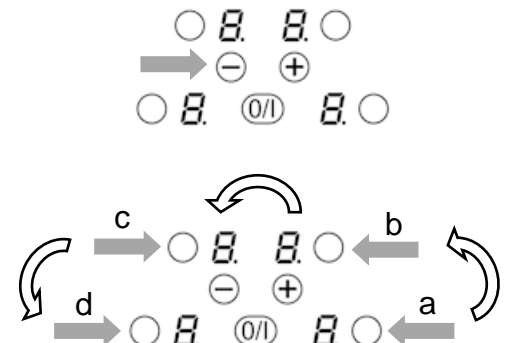
5) Follow the same procedure for each cooking zone with a [E] display.

6) All the cooking zones are configured once all the displays are turned off.

Please use the same pot for the whole procedure.

Never put several pots together on the zones during the setup-process.

- If [E4] display remains, please call the After-Sales Service.



The hob or the cooking zone doesn't start-up:

- The hob is badly connected on the electrical network.
- The protection fuse cut-off.
- The locking function is activated.
- The sensitive keys are covered with grease or water.
- An object is put on a key.

The control panel displays [E1]:

- There is no pan on the cooking zone.
- The pan is not compatible with induction.
- The bottom diameter of the pan is too small.

One or all cooking zone cut-off:

- The safety system functioned.
- You forgot to cut-off the cooking zone for a long time.
- One or more sensitive keys are covered.
- The pan is empty and its bottom overheated.
- The hob also has an automatic reduction of power level and breaking Automatic overheating.

Continuous ventilation after cutting off the hob:

- This is not a failure, the fan continuous to protect the electronic device.
- The fan cooling stops automatically.

The control panel displays [E2]:

- Refer to the chapter "Childlock / Control panel locking".

The control panel displays [E3] or [E-03]:

- An object or liquid covers the control keys. The symbol disappears as soon as the keys are released or cleaned.

The control panel displays [E2] or [EH]:

- The hob is overheated, let it cool and then turn it on again.

The control panel displays [E3]:

- The pan is not adapted, change the pan.

The control panel displays [EE]:

- Defective network. Control the frequency and voltage of the electrical network.

The control panel displays [EB]:

- The air inlet of the ventilator is obstructed, release it.

The control panel displays [E] or [L]:

- Configuration error.
- Set the hob again, referring to the chapter "The control panel displays [E4]".

If one of the symbols above persists, call the After-Sales Service.

COOKING ADVICES

Pan quality

Adapted materials: steel, enamelled steel, cast iron, ferromagnetic stainless-steel, aluminium with ferromagnetic bottom.

Not adapted materials: aluminium and stainless-steel without ferromagnetic bottom, copper, brass, glass, ceramic, porcelain.

The manufacturers specify if their products are compatible induction.

To check if pans are compatibles:

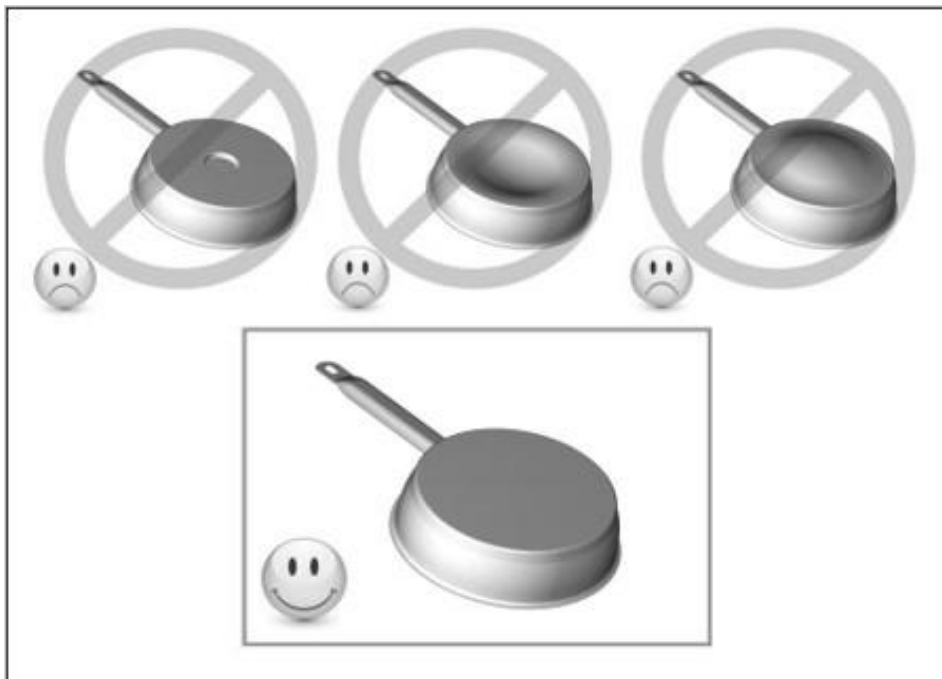
- Put a little water in a pan placed on an induction heating zone set at level [5]. This water must heat in a few seconds.
- A magnet sticks on the bottom of the pan.

Certain pans can make noise when they are placed on an induction cooking zone. This noise doesn't mean any failure on the appliance and doesn't influence the cooking operating.

The composition of the pan base can affect the evenness of the cooking results and power reception by the inductors.

Only use pots and pans with smooth bases. Rough bases will scratch the ceramic glass.

Where possible, use pans with vertically straight side. If a pan has angular sides, induction also acts on the side of the pan. The sides of the pan may discolour.



Pan dimension

The cooking zones are, until a certain limit, automatically adapted to the diameter of the pan. However the bottom of this pan must have a minimum of diameter according to the corresponding cooking zone.

To obtain the best efficiency of your hob, please place the pan well in the centre of the cooking zone.

Examples of cooking power setting

(the values below are indicative)

| | | |
|-------|-----------------------------------|---|
| 1 - 2 | Melting Reheating | Sauces, butter, chocolate, gelatine Dishes prepared beforehand |
| 2 - 3 | Simmering Defrosting | Rice, pudding, sugar syrup Dried vegetables, fish, frozen products |
| 3 - 4 | Steam | Vegetables, fish, meat |
| 4 - 5 | Water | Steamed potatoes, soups, pasta, fresh vegetables |
| 6 - 7 | Medium cooking Simmering | Meat, lever, eggs, sausages Goulash, roulade, tripe |
| 7 - 8 | Cooking | Potatoes, fritters, wafers |
| 9 | Frying, roasting Boiling water | Steaks, omelettes, fried dishes Water |
| P | Frying, roasting Boiling water | Scallops, steaks Boiling significant quantities of water |

ENVIRONMENT PRESERVATION

- The packaging materials are ecological and recyclable.
- The electronic appliances are composed of recyclable, and sometimes harmful materials for the environment, but necessary to the good running and the safety of the appliance.

- Do not dispose of your appliance with household waste.
- Contact your local waste collection centre, which is equipped to recycle household appliances.

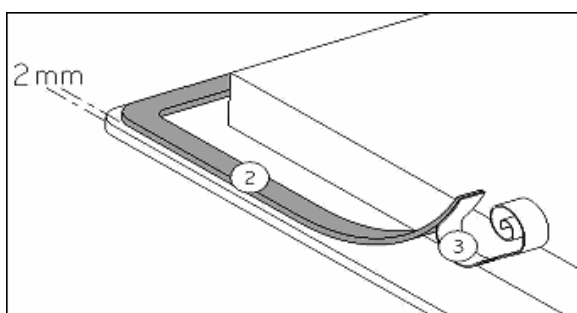


INSTALLATION INSTRUCTIONS

The installation must be performed by a qualified electrical contractor.

How to stick the gasket:

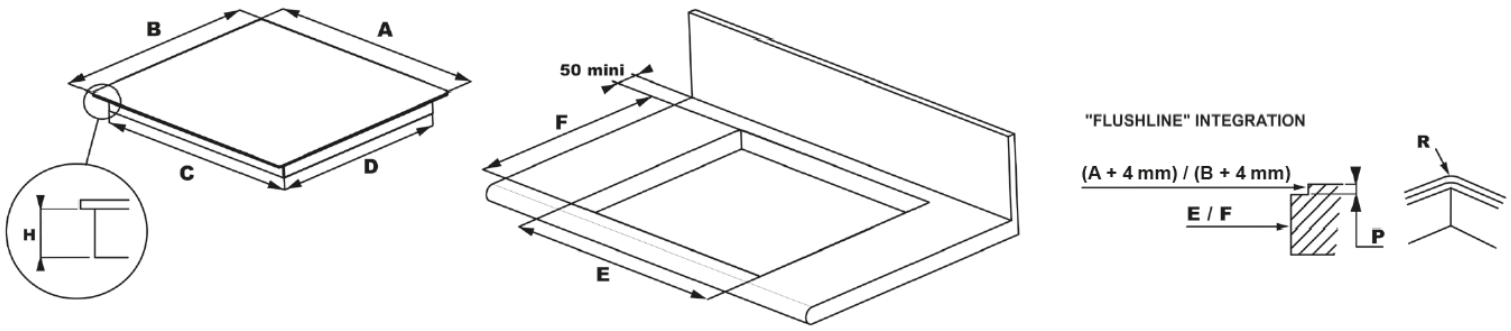
The gasket supplied with the hob prevents the intrusion of liquids into the cabinet below. It's installation has to be done carefully, in conformity with the following drawing.



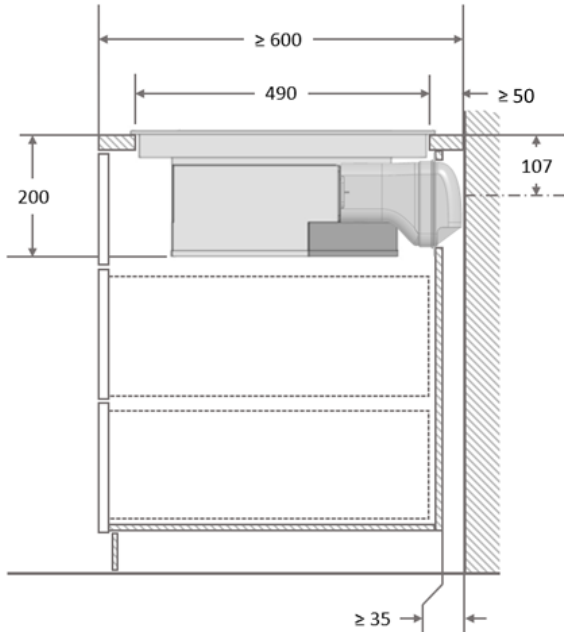
Stick the gasket (2) two millimeters from the external edge of the glass, after removing the protection tape (3).

Fitting - installing:

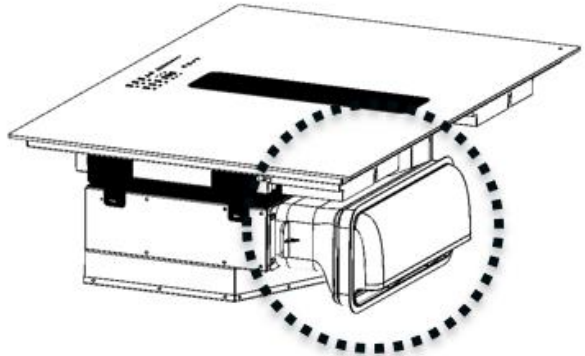
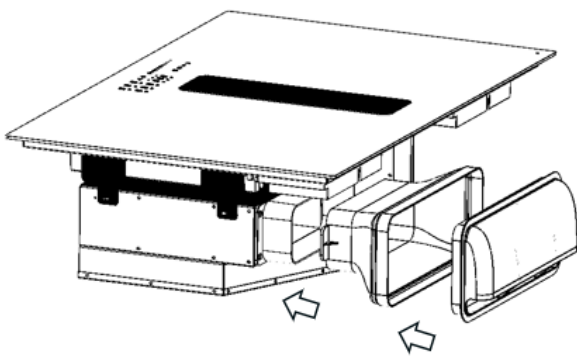
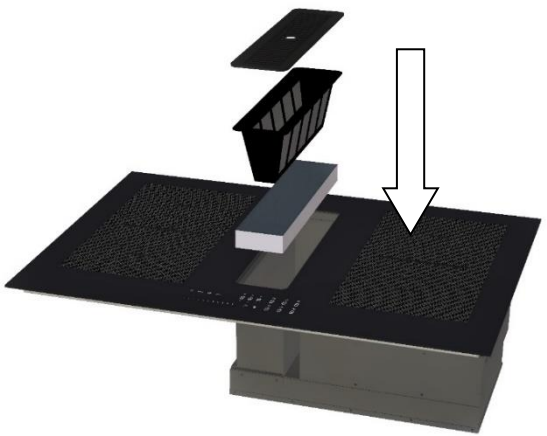
- The cut out sizes are:



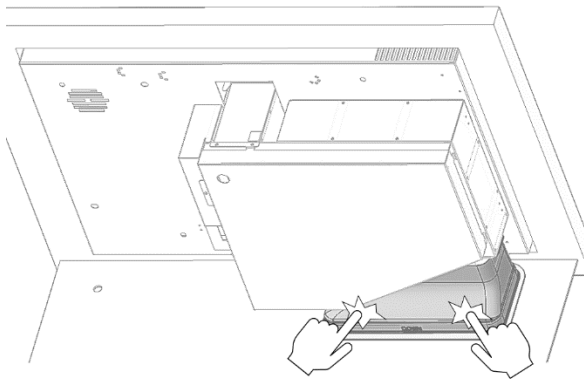
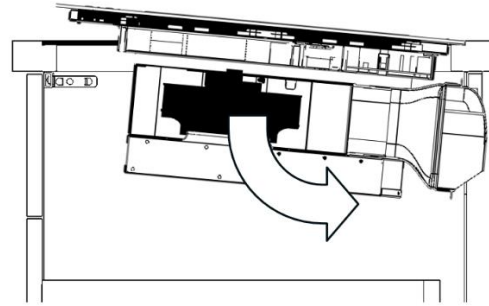
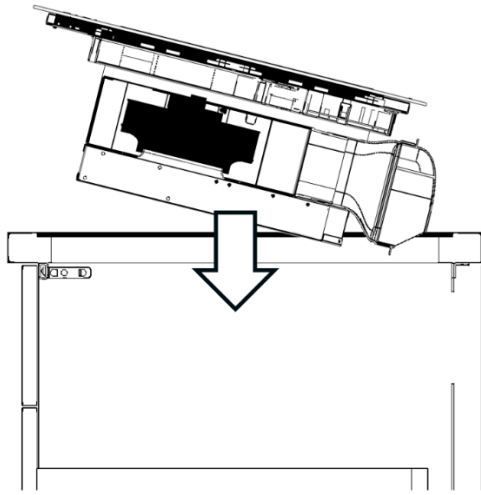
| XTRAVENT373F60 | | | | | | | | | | | | |
|----------------|---------|-----|---------|-----|-----|-----|-----|-----|-------|---|---|---------|
| A | A flush | B | B flush | C | D | E | F | H | Glass | P | R | R flush |
| 590 | 594 | 520 | 524 | 550 | 480 | 560 | 490 | 200 | 4 | 5 | 5 | 7 |



Filters installation



To cut out the opening for the extraction duct through the cabinet, please refer to the provided template.



Once the hob and the extraction duct are in place inside the cabinet, press the duct against the rear of the cabinet to ensure a tight fit.

- **Ensure that there is a distance of 50 mm between the hob and the wall or sides.**
- The hobs are classified as “Y” class for heat protection. Ideally the hob should be installed with plenty of space on either side. There may be a wall at the rear and tall units or a wall at one side. **On the other side, however, no unit or divider must stand higher than the hob.**
- The piece of furniture or the support in which the hob is to be fitted, as well as the edges of furniture, the laminate coatings and the glue used to fix them, must be able to resist temperatures of up to 100 °C.
- Do not install the hob at the top of a non-ventilated oven or a dishwasher.
- If a drawer is placed under the hob, avoid putting into this drawer flammable objects (for example: sprays) or non-heat-resistant objects.
- Materials which are often used to make worktops expand on contact with water. To protect the cut out edge, apply a coat of varnish or special sealant. Particular care must be taken when applying the adhesive joint supplied with the hob to prevent any leakage into the supporting furniture. This gasket ensures a good seal when used in conjunction with smooth work top surfaces.
- The connection cord should not be subjected to any mechanical constraint.
- Do not use inappropriate child safety shields or hob guards. These can cause accidents.
- **WARNING:** Use only hob guards designed by the manufacturer of the cooking appliance or indicated by the manufacturer of the appliance in the instructions manual. The use of inappropriate guards can cause accidents.
- To ensure that the air is properly exhausted, a plinth grille should be installed or the top of the plinth should be slightly cut along its length. To ensure that the ventilation system operates correctly, an opening of at least 460 cm² is required.

ELECTRICAL CONNECTION

- The installation of this appliance and the connection to the electrical network should be entrusted only to an electrician perfectly to the fact of the normative regulations and which respects them scrupulously.
- Protection against the parts under tension must be ensured after the building-in.
- The data of connection necessary are on the stickers place on the hob casing near the connection box.
- The connection to the main must be made using an earthed plug or via an omnipolar circuit breaking device with a contact opening of at least 3 mm.
- The electrical circuit must be separated from the network by adapted devices, for example: circuit breakers, fuses or contactors.
- If the appliance is not fitted with an accessible plug, disconnecting means must be incorporated in the fixed installation, in accordance with the installation regulations.
- The inlet hose must be positioned so that it does not touch any of the hot parts of the hob or oven.

Caution!

This appliance must only be connected to a network 220-240 V~ 50/60 Hz.

Always connect the earth wire.

Respect the connection diagram.

The connection box is located underneath at the back of the hob casing. To open the cover use a medium screwdriver. Place it in the slits and open the cover.

| Mains | Connection | Cable diameter | Cable | Protection calibre |
|-------------------|--------------|-------------------------|----------------------------|--------------------|
| 220-240V~ 50/60Hz | 1 Phase + N | 3 x 2.5 mm ² | H 05 VV - F H 05 RR - F | 25 A * |
| 400V~ 50/60Hz | 2 Phases + N | 4 x 2.5 mm ² | H 05 VV - F H 05 RR - F | 16 A * |

* calculated with the simultaneous factor following the standard EN 60 335-2-6

Connection of the hob

Setting up the configurations:

For the various kinds of connection, use the brass bridges which are in the box next the terminal.

Monophase 220-240V~1P+N

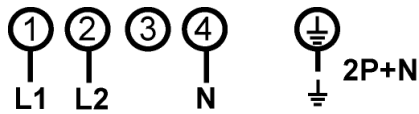
Put a bridge between terminals 1 and 2.

Attach the earth to the terminal "earth", the neutral N to one of the terminal 4, the Phase L to one of the terminals 1 or 2.



Biphase 400V~2P+N

Attach the earth to the terminal “earth”, the neutral N to terminal 4, the Phase L1 to the terminals 1 and the Phase L2 to the terminal 2.



Caution : Unscrewing the screws from the housing more than necessary can damage the housing, then turn the screws in the empty housing.

Ensure that the cables are correctly inserted and firmly screwed in place

We cannot be held responsible for any incident resulting from incorrect connection or which could arise from the use of an appliance which has not been earthed or has been equipped with a faulty earth connection.

SOMMAIRE

| | |
|---|-----------|
| SECURITE | 44 |
| PRECAUTIONS AVANT UTILISATION EN CUISSON | 44 |
| UTILISATION DE L'APPAREIL..... | 45 |
| PRECAUTIONS POUR NE PAS DETERIORER L'APPAREIL | 46 |
| PRECAUTIONS EN CAS DE DEFAILLANCE DE L'APPAREIL | 47 |
| AUTRES PROTECTIONS | 47 |
| DESCRIPTION DE L'APPAREIL | 48 |
| CARACTERISTIQUES TECHNIQUES..... | 48 |
| BANDEAU DE COMMANDE..... | 48 |
| UTILISATION DE L'APPAREIL | 49 |
| AFFICHAGE | 49 |
| VENTILATION | 49 |
| MISE EN ROUTE ET GESTION DE L'APPAREIL | 49 |
| AVANT LA PREMIERE UTILISATION..... | 49 |
| PRINCIPE DE L'INDUCTION | 49 |
| TOUCHES SENSITIVES..... | 50 |
| MISE EN ROUTE | 50 |
| DETECTION DE RECIPIENT | 50 |
| INDICATEUR DE CHALEUR RESIDUELLE..... | 50 |
| FONCTION BOOSTER | 51 |
| FONCTION MINUTERIE | 51 |
| SECURITE ENFANT / VERROUILLAGE DU BANDEAU DE COMMANDE | 52 |
| UTILISATION DE LA HOTTE | 53 |
| BANDEAU DE COMMANDE DE LA HOTTE..... | 53 |
| MISE EN ROUTE | 53 |
| FONCTION BOOSTER | 53 |
| FONCTION MINUTERIE | 53 |
| VENTILATION AUTOMATIQUE EN FIN DE CUISSON (OVERRUN) | 54 |
| NETTOYAGE ET ENTRETIEN DE LA HOTTE | 54 |
| ENTRETIEN ET NETTOYAGE DE LA PLAQUE | 55 |
| QUE FAIRE EN CAS DE PROBLEME..... | 55 |
| CONSEILS DE CUISSON | 57 |
| QUALITE DES CASSEROLES | 57 |
| DIMENSION DES CASSEROLES | 57 |
| EXEMPLES DE REGLAGE DES PUISSANCES DE CUISSON | 58 |
| PROTECTION DE L'ENVIRONNEMENT | 58 |
| INSTRUCTIONS D'INSTALLATION | 58 |
| CONNEXION ELECTRIQUE..... | 61 |

Précautions avant utilisation en cuisson

- Retirez toutes les parties de l'emballage.
- L'installation et le branchement électrique de l'appareil sont à confier à des spécialistes agréés. Le fabricant ne saurait être tenu responsable des dommages résultant d'une erreur d'encastrement ou de raccordement.
- L'appareil ne doit être utilisé que s'il est monté et installé dans un meuble et un plan de travail homologué et adapté.
- Son utilisation est uniquement destinée à l'usage domestique habituel (préparation des aliments), à l'exclusion de toute autre utilisation domestique, commerciale ou industrielle.
- Enlevez toutes les étiquettes et autocollants du verre vitrocéramique.
- Ne pas transformer ou modifier l'appareil.
- La table de cuisson ne doit pas servir de support ou de plan de travail.
- La sécurité n'est assurée que si l'appareil est raccordé à une terre de protection conforme aux prescriptions en vigueur.
- Pour le raccordement au réseau électrique n'utilisez pas de rallonge.
- L'appareil ne doit pas être utilisé au-dessus d'un lave-vaisselle ou d'un sèche-linge: les vapeurs d'eau dégagées pourraient détériorer l'électronique.
- Ne faites pas fonctionner l'appareil avec un minuteur externe ou un système de commande à distance.

Utilisation de l'appareil

- Coupez toujours les foyers après utilisation.
- Surveillez constamment les cuissons qui utilisent des graisses et des huiles, car elles sont susceptibles de s'enflammer rapidement.
- Prenez garde aux risques de brûlures pendant et après l'utilisation de l'appareil.
- Assurez-vous qu'aucun câble électrique d'appareil fixe ou mobile ne vienne en contact avec la vitre ou la casserole chaude.
- Les objets magnétisables (cartes de crédits, disquettes informatiques, calculatrices) ne doivent pas se trouver à proximité immédiate de l'appareil en fonction.
- Les objets métalliques tels que des couteaux, des fourchettes, des cuillères et des couvercles ne devraient pas être placés la surface vitrée puisqu'ils peuvent devenir chauds.
- De façon générale ne placez aucun objet métallique autre que les récipients de chauffe sur la surface vitrée. En cas d'enclenchement intempestif ou de chaleur résiduelle, celui-ci risquerait selon le matériau de chauffer, de fondre ou de commencer à brûler.
- Ne jamais couvrir l'appareil d'un chiffon ou d'une feuille de protection. Il pourrait devenir très chaud et prendre feu.
- Cet appareil peut être utilisé par des enfants âgés de 8 ans et plus et des personnes dont les capacités physiques, sensorielles ou mentales sont réduites ou dont les expériences et les connaissances sont inadaptées, uniquement si elles sont surveillées, formées à l'utilisation de l'appareil en conditions de sécurité et informées des risques susceptibles de se présenter.
- Les enfants ne doivent pas jouer avec l'appareil.
- Le nettoyage et l'entretien ne doivent pas être confiés à des enfants sans surveillance d'adultes.

Précautions pour ne pas détériorer l'appareil



- Les casseroles à semelles brutes (fonte non émaillée,...) ou abîmées peuvent endommager la vitrocéramique.
- La présence de sable ou d'autres matériaux abrasifs peut endommager la vitrocéramique.
- Evitez de faire chuter des objets, mêmes petits, sur la vitrocéramique.
- Ne heurtez pas les bords de la vitre avec les casseroles.
- S'assurer que la ventilation de l'appareil se fasse suivant les instructions du constructeur.
- Ne posez pas ou ne pas laisser de casseroles vides sur la table de cuisson.
- Eviter que le sucre, les matières synthétiques ou une feuille d'aluminium ne touchent les zones chaudes. Ces substances peuvent au refroidissement provoquer des cassures ou d'autres modifications de la surface vitrocéramique: Eteindre l'appareil et enlevez-les immédiatement de la zone de cuisson encore chaude (attention: risque de brûlures).
- **AVERTISSEMENT:** Laisser cuire des aliments sans surveillance sur une table de cuisson en utilisant des matières grasses ou de l'huile peut être dangereux et déclencher un incendie.
- **ATTENTION :** Un processus de cuisson doit être surveillé. Un processus de cuisson court, doit être surveillé en permanence.
- **MISE EN GARDE :** Risque d'incendie : ne pas entreposer d'objets sur la surface de cuisson.
- Ne placez jamais de récipients chauds au-dessus de la zone de commande.
- Ne déposez pas d'objets inflammables (ex. sprays) dans le tiroir placé sous la table de cuisson. Les éventuels casiers à couverts doivent être en matériau résistant à la chaleur.

Précautions en cas de défaillance de l'appareil

- Si un défaut est constaté, il faut débrancher l'appareil et couper l'alimentation électrique.
- En cas de fêlure ou de fissure de la vitrocéramique il faut impérativement débrancher l'appareil du réseau électrique et prévenir le service après-vente.
- Les réparations doivent être entreprises exclusivement par un personnel spécialisé. N'ouvrez en aucun cas l'appareil vous-même.
- **ATTENTION:** Si la surface vitrée est fissurée, coupez l'alimentation de l'appareil pour éviter une éventuelle décharge électrique.

Autres protections

- Assurez-vous que le récipient de cuisson soit toujours centré sur la zone de cuisson. Le fond de la casserole doit autant que possible couvrir la zone de cuisson.
- Pour les utilisateurs portant un régulateur de rythme cardiaque, le champ magnétique pourrait influencer son fonctionnement. Nous recommandons de se renseigner auprès du revendeur ou du médecin.
- N'utilisez pas de récipients en matière synthétique ou en aluminium: ils pourraient fondre sur des foyers encore chauds.
- **NE JAMAIS** essayer d'éteindre un incendie avec de l'eau, mais arrêter l'appareil puis couvrir les flammes par exemple avec un couvercle ou une couverture anti-feu.

 **L'UTILISATION DE CASSEROLES NON ADAPTÉES, OU D'ACCESSOIRES AMOVIBLES INTERMÉDIAIRES POUR FAIRE CHAUFFER DES CASSEROLES NON INDUCTIVES ENTRAÎNE UNE RUPTURE DE LA GARANTIE. LE FABRICANT NE SAURAIT ÊTRE TENU POUR RESPONSABLE DES DÉTERIORATIONS DE LA TABLE OU DE SON ENVIRONNEMENT.** 

DESCRIPTION DE L'APPAREIL

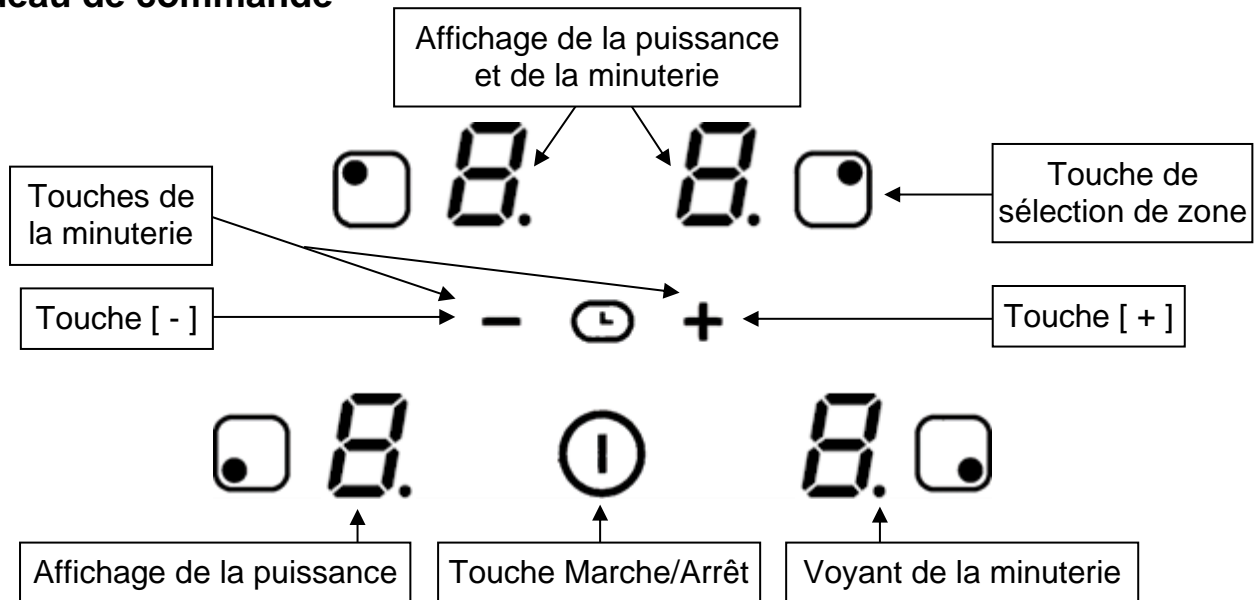
Caractéristiques techniques

| Type | XTRAVENT373F60 |
|---|----------------|
| Puissance Totale | 6970 W |
| Consommation d'énergie de la table de cuisson EC_{hob}^{**} | 179.4 Wh/kg |
| Foyer avant gauche | Ø 175 mm |
| Détection minimum | Ø 90 mm |
| Puissance nominale* | 1400 W |
| Puissance du booster* | 2000 W |
| Catégorie de la casserole standard** | B |
| Consommation d'énergie EC_{cw}^{**} | 181 Wh/kg |
| Foyer arrière gauche | Ø 175 mm |
| Détection minimum | Ø 90 mm |
| Puissance nominale* | 1400 W |
| Puissance du booster* | - |
| Catégorie de la casserole standard** | C |
| Consommation d'énergie EC_{cw}^{**} | 177.3 Wh/kg |
| Foyer arrière droit | Ø 175 mm |
| Détection minimum | Ø 90 mm |
| Puissance nominale* | 1400 W |
| Puissance du booster* | 2000 W |
| Catégorie de la casserole standard** | A |
| Consommation d'énergie EC_{cw}^{**} | 177.3 Wh/kg |
| Foyer avant droit | Ø 175 mm |
| Détection minimum | Ø 90 mm |
| Puissance nominale* | 1400 W |
| Puissance du booster* | - |
| Catégorie de la casserole standard** | B |
| Consommation d'énergie EC_{cw}^{**} | 181 Wh/kg |

* la puissance peut varier en fonction des dimensions et des matériaux des casseroles.


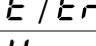
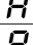
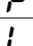

** calculé selon la méthode de mesure de l'aptitude à la fonction (EN 60350-2).

Bandeau de commande



UTILISATION DE L'APPAREIL

Affichage

| Affichage | Désignation | Fonction |
|---|------------------------|---------------------------------------|
| 0 | Zéro | La zone de chauffe est activée |
| 1 ... 9 | Niveau de puissance | Choix du niveau de cuisson |
|  | Détection de casserole | Récipient manquant ou inapproprié |
|  | Message d'erreur | Défaut du circuit électronique |
|  | Chaleur résiduelle | La zone de cuisson est chaude |
|  | Booster | Fonction Booster est activée |
|  | Verrouillage | Le bandeau de commande est verrouillé |

Ventilation

Le ventilateur de refroidissement a un fonctionnement entièrement automatique. Il se met en route à petite vitesse dès que les calories dégagées par l'électronique dépassent un certain seuil. La ventilation enclenche sa seconde vitesse lorsque la table de cuisson est utilisée intensivement. Le ventilateur réduit sa vitesse et s'arrête automatiquement dès que le circuit électronique est suffisamment refroidi.

MISE EN ROUTE ET GESTION DE L'APPAREIL

Avant la première utilisation

Nettoyez votre appareil avec un chiffon humide, puis séchez-le. N'utilisez pas de détergent qui risquerait de provoquer une coloration bleutée sur les surfaces vitrées.

Principe de l'induction

Une bobine d'induction se trouve sous chaque foyer de cuisson. Lorsque celle-ci est enclenchée, elle produit un champ électromagnétique variable qui, à son tour produit des courants induits dans le fond ferromagnétique du récipient. Il en résulte un échauffement du récipient placé sur la zone de chauffe.

Bien entendu le récipient doit être adapté :

- Sont recommandés tous les récipients métalliques ferromagnétiques (à vérifier éventuellement avec un petit aimant) tels que : cocotte en fonte, poêle en fer noir, casseroles métalliques émaillées, en inox à semelle ferromagnétique...
- Sont exclus les récipients en cuivre, inox, aluminium, verre, bois, céramique, grès, terre cuite, inox non ferromagnétique...

La zone de cuisson à induction prend automatiquement en compte la taille du récipient utilisé. Avec un diamètre trop petit, le récipient ne fonctionne pas. Ce diamètre varie en fonction du diamètre de la zone de cuisson.

Lorsque le récipient n'est pas adapté à la table de cuisson le symbole [] reste affiché.

Touches sensibles

Votre appareil est équipé de touches sensibles permettant de commander les différentes fonctions. Un effleurage de la touche active leur fonctionnement. Cette activation est validée par un voyant, un affichage et/ou par un signal sonore.

Dans le cas d'une utilisation générale n'appuyez que sur une seule touche à la fois.

Mise en route

Vous devez d'abord démarrer la table de cuisson, puis la zone de chauffe.

- **Démarrer / arrêter la table de cuisson :**

| <u>Action</u> | <u>Bandeau de commande</u> | <u>Afficheur</u> |
|------------------------------|------------------------------|---|
| Démarrer la table de cuisson | Appuyer 2 secondes sur [①] | [0] |
| Arrêter la table de cuisson | Appuyer 2 secondes sur [①] | L'affichage est éteint ou indique [H] |

- **Démarrer / arrêter une zone de cuisson :**

| <u>Action</u> | <u>Bandeau de commande</u> | <u>Afficheur</u> |
|---------------------------------|--|------------------|
| Sélectionner la zone de cuisson | Appuyer sur [①] | [0] |
| Augmenter la puissance | Appuyer sur [+] | [1] à [9] |
| Diminuer la puissance | Appuyer sur [-] | [9] à [1] |
| Arrêter | Appuyer sur [-] jusqu'à [0] Ou appuyer simultanément sur [-] et [①] | [0] ou [H] |

Conseils : Une fois que vous avez sélectionné la zone de cuisson et que l'afficheur indique [0]. Appuyez sur [-] pour passer directement au niveau de puissance [9].

Si aucune autre action n'est effectuée, la table de cuisson s'éteint après environ 20 secondes pour des raisons de sécurité et les zéros s'éteignent.

Détection de récipient

La détection de récipient assure une sécurité parfaite. L'induction ne fonctionne pas :

- Lorsqu'il n'y a pas de récipient sur la zone de cuisson ou lorsque ce récipient est inadapté à l'induction. Dans ce cas il est impossible d'augmenter la puissance et dans l'afficheur le symbole [𐀀] apparaît. Le [𐀀] disparaît lorsqu'une casserole est posée sur le foyer de cuisson.
- Si en cours de cuisson le récipient est enlevé de la zone de cuisson, le fonctionnement est interrompu. Dans l'afficheur le symbole [𐀀] apparaît. Le [𐀀] disparaît lorsque le récipient est remis sur le foyer de cuisson. La cuisson reprend au niveau de puissance sélectionnée au préalable.

Après utilisation, éteignez la zone de cuisson. Ne laissez pas la détection de casserole [𐀀] active.

Indicateur de chaleur résiduelle

Après l'arrêt des zones de cuisson ou l'arrêt complet de la table, les zones de cuissons sont encore chaudes et sont signalées par le symbole [H].

Le symbole [H] s'éteint lorsque les zones de cuisson peuvent être touchées sans danger.


Tant que les témoins de chaleur résiduelle sont allumés, ne touchez pas les zones de cuisson et ne posez aucun objet sensible à la chaleur. **Risque de brûlure et d'incendie !**

Fonction Booster

Les zones de cuisson à l'avant gauche et à l'arrière droit sont équipées d'une fonction Booster. La fonction Booster est affichée par [P].

Lorsque cette fonction est activée, ces zones de cuisson fonctionnent pendant 5 minutes à pleine puissance. Cette puissance élevée est destinée à vous permettre de chauffer rapidement de grandes quantités d'eau, par exemple pour faire bouillir l'eau des pâtes.


- **Démarrer / arrêter la fonction Booster :**

| <u>Action</u> | <u>Bandeau de commande</u> | <u>Afficheur</u> |
|---------------------------------|---|------------------|
| Sélectionner la zone de cuisson | Appuyer sur [] | [0] |
| Augmenter la puissance | Appuyer sur [+] | [1] à [9] |
| Démarrer le Booster | Appuyer sur [+] | [P] |
| Arrêter le Booster | Appuyer sur [-] | [9] |

Fonction Minuterie

La Minuterie intégrée permet de régler un temps de cuisson de 1 minute à 99 minutes pour toutes les zones de cuisson. Chaque zone de cuisson peut avoir un réglage de temps différent.


- **Réglage ou modification de la durée de la Minuterie :**

| <u>Action</u> | <u>Bandeau de commande</u> | <u>Afficheur</u> |
|---------------------------------|---|---|
| Sélectionner la zone de cuisson | Appuyer sur [] | [0] |
| Augmenter la puissance | Appuyer sur [+] | [1] à [9] |
| Sélectionner la Minuterie | Appuyer simultanément sur [-] et [+] | [00] minutes s'affiche sur les afficheurs des zones arrière et le voyant de la zone de cuisson clignote |
| Augmenter le temps | Appuyer sur [+] | Le temps en minutes augmente |
| Diminuer le temps | Appuyer sur [-] | Le temps en minutes diminue |

Conseils : Une fois que la fonction minuterie est activée et que l'afficheur indique [00] minutes. Appuyez sur [-] pour passer directement à [30] minutes.

Après quelques secondes, le temps de la minuterie est pris en compte, l'affichage disparaît et le décompte du temps commence. Le voyant de la zone de cuisson est allumé pour indiquer qu'une minuterie est en cours.

- **Arrêter la fonction Minuterie:**

| <u>Action</u> | <u>Bandeau de commande</u> | <u>Afficheur</u> |
|---------------------------------|---|---|
| Sélectionner la zone de cuisson | Appuyer sur [] | [1] à [9] |
| Sélectionner la Minuterie | Appuyer simultanément sur [-] et [+] | [Temps restant] en minutes s'affiche sur les afficheurs des zones arrière et le voyant de la zone de cuisson clignote |
| Arrêter la Minuterie | Appuyer sur [-] jusqu'à [00] | [00] puis la minuterie s'éteint |

Lorsque plusieurs minuterie sont activées, répéter l'opération.

- **Minuterie utilisée hors cuisson :**

La Minuterie peut fonctionner indépendamment des zones de cuisson. Celle-ci est alors appelée Minuteur hors cuisson.

Lorsque le minuteur hors cuisson fonctionne et que la table de cuisson est éteinte, le minuteur hors cuisson continue de fonctionner.

Cette fonction s'éteint automatiquement dès qu'une zone de cuisson est allumée.

| <u>Action</u> | <u>Bandeau de commande</u> | <u>Afficheur</u> |
|------------------------------|--|---|
| Démarrer la table de cuisson | Appuyer 2 secondes sur [Ⓢ] | [0] |
| Sélectionner la Minuterie | Appuyer simultanément sur [-] et [+] | [00] minutes s'affiche sur les afficheurs des zones arrière |
| Augmenter le temps | Appuyer sur [+] | Le temps en minutes augmente |
| Diminuer le temps | Appuyer sur [-] | Le temps en minutes diminue |

- **Arrêt automatique :**

Lorsque le temps réglé est écoulé, un signal sonore retentit et l'affichage [00] clignote.

Pour arrêter le signal sonore et le clignotement, il suffit d'appuyer sur n'importe quelle touche.

Sécurité enfant / Verrouillage du bandeau de commande

Pour éviter tout allumage involontaire de la table de cuisson, par exemple par un enfant, il est possible de verrouiller le panneau de commande (à l'exception de la touche [Ⓢ]). Cette fonction ne peut être activée que dans les 10 secondes qui suivent la mise en marche de l'appareil et aucune zone de cuisson ne doit être allumée.

- **Verrouillage :**

| <u>Action</u> | <u>Bandeau de commande</u> | <u>Afficheur</u> |
|--|---|-------------------|
| Démarrer la table de cuisson | Appuyer 2 secondes sur [Ⓢ] | [0] |
| Dans les 10 secondes suivant la mise en marche de la table de cuisson : | | |
| Verrouiller la table de cuisson | Appuyer simultanément sur [-] et [Ⓛ] touche de sélection avant droite | Pas de changement |
| | Appuyez ensuite à nouveau sur [Ⓛ] touche de sélection avant droite | [L] |

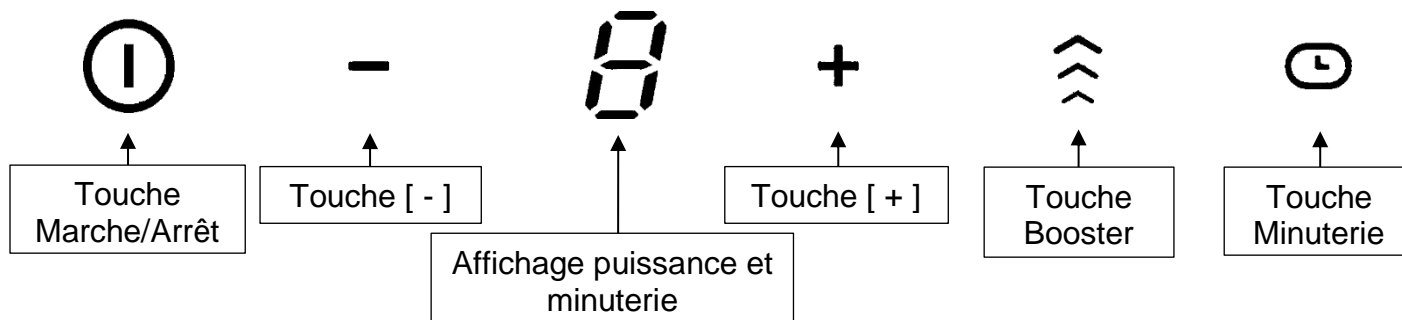
Les étapes de verrouillage doivent être effectuées l'une après l'autre avec moins de 5 secondes entre chaque étape. Si aucun son n'est émis après la première étape, vous devez éteindre la table de cuisson et recommencer le processus de verrouillage depuis le début.

- **Déverrouillage :**

| <u>Action</u> | <u>Bandeau de commande</u> | <u>Afficheur</u> |
|---|---|-----------------------------|
| Démarrer la table de cuisson | Appuyer 2 secondes sur [Ⓢ] | [L] |
| Dans les 5 secondes suivant la mise en marche de la table de cuisson : | | |
| Déverrouiller la table de cuisson | Appuyer simultanément sur [-] et [Ⓛ] touche de sélection avant droite | Pas de changement |
| | Appuyez ensuite à nouveau sur [-] | Les afficheurs sont éteints |

UTILISATION DE LA HOTTE

Bandeau de commande de la hotte



Mise en route

- **Démarrer / arrêter la hotte :**

| Action | Bandeau de commande | Afficheur |
|------------------------|---------------------|------------------------|
| Démarrer la hotte | Appuyer sur [ⓘ] | [0] |
| Augmenter la puissance | Appuyer sur [+] | [1] à [9] |
| Diminuer la puissance | Appuyer sur [-] | [9] à [1] |
| Arrêter la hotte | Appuyer sur [ⓘ] | L'affichage est éteint |

La fonction "Overrun" est automatiquement activée lorsque vous éteignez la hotte.

Fonction Booster

Quand la fonction booster est activée, la hotte fonctionne à sa puissance maximale pendant 10 minutes.

- **Démarrer / arrêter la fonction Booster :**

| Action | Bandeau de commande | Afficheur |
|---------------------|---------------------|---------------|
| Démarrer la hotte | Appuyer sur [ⓘ] | [0] |
| Démarrer le Booster | Appuyer sur [⏴] | [P] |
| Arrêter le Booster | Appuyer sur [-] | [9] à [1] |

Fonction Minuterie

Cette fonction vous permet de régler un temps prédéfini de 15, 30 ou 45 minutes en appuyant 1, 2 ou 3 fois sur la touche [⌚].

- **Démarrer la Minuterie:**

| Action | Bandeau de commande | Afficheur |
|------------------------|---------------------|--------------------|
| Démarrer la hotte | Appuyer sur [ⓘ] | [0] |
| Augmenter la puissance | Appuyer sur [+] | [1] à [9] |
| Activer la Minuterie | Appuyer sur [⌚] | [-] (15 minutes) |
| Augmenter le temps | Appuyer sur [⌚] | [=] (30 minutes) |
| Augmenter le temps | Appuyer sur [⌚] | [=] (45 minutes) |
| Arrêter la Minuterie | Appuyer sur [⌚] | [0] |

Si le niveau de puissance est modifié (en appuyant sur les touches [-] ou [+]), la fonction Minuterie se désactive.

Ventilation automatique en fin de cuisson (Overrun)

Cette fonction démarre automatiquement dès que la hotte est éteinte.

La ventilation est activée pendant 20 minutes afin de sécher les filtres et d'éliminer les dernières vapeurs de cuisson de votre cuisine. Ensuite, le système de ventilation s'arrête automatiquement.

Lorsque cette fonction est activée, la hotte fonctionne au niveau de puissance [*f*], mais l'afficheur n'indique rien.

Pour annuler ce processus, appuyez sur la touche [$\text{\textcircled{1}}$]. La hotte s'éteint après 3 secondes.

NETTOYAGE ET ENTRETIEN DE LA HOTTE

Un nettoyage régulier de la hotte garantit un fonctionnement correct et sans erreur et prolonge la durée de vie de la hotte. Assurez-vous de nettoyer les filtres à graisse conformément aux recommandations du fabricant.

Nettoyage du filtre à graisse au lave-vaisselle

Après 30 heures de fonctionnement de la hotte, le symbole « *F* » apparaît sur l'écran de la hotte. Il indique que le filtre à graisse doit être nettoyé.

En cours de fonctionnement, le symbole « *F* » clignote sur l'écran en alternance avec le niveau de vitesse de la hotte.

Pour nettoyer le filtre à graisse, éteignez la hotte, puis retirez la grille supérieure et le filtre à graisse de son compartiment.

Le filtre à graisse doit être placé verticalement dans le panier inférieur du lave-vaisselle et lavé à 60°C maximum avec un détergent doux. Le filtre peut également être lavé à la main dans de l'eau chaude.

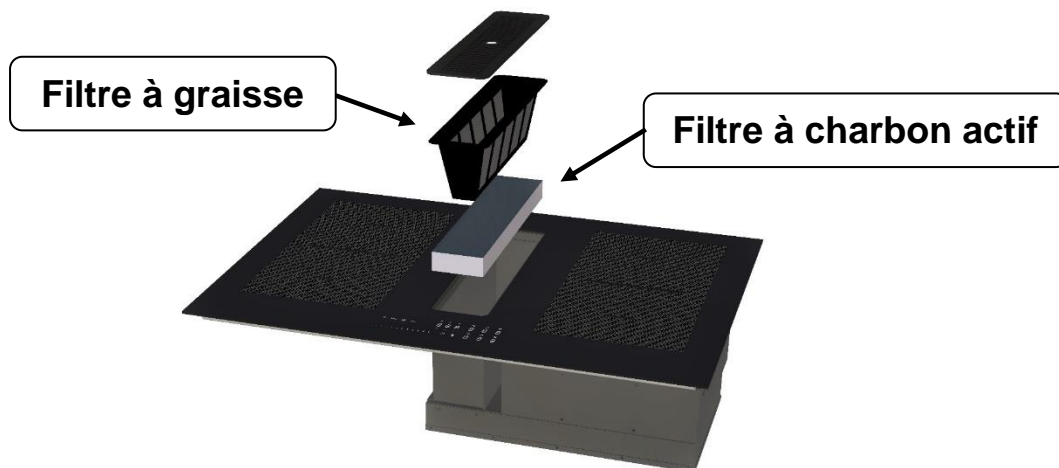
Après le nettoyage et le séchage, remettez le filtre à graisse et la grille en place dans le compartiment de la hotte.

Pour réinitialiser le « compteur de temps du filtre », allumez la hotte (« *F* » s'affiche) et maintenez la touche " - " enfoncée jusqu'à ce que « *E* » s'affiche à l'écran.

Cela indique que la remise à zéro a été effectuée avec succès.

Remplacement du filtre à charbon actif

Le filtre à charbon actif nécessaire au recyclage d'air et à la captation des odeurs doit être remplacé tous les 6 mois en utilisation normale.



ENTRETIEN ET NETTOYAGE DE LA PLAQUE

Pour nettoyer l'appareil, il est nécessaire de le mettre hors fonctionnement.

Laissez refroidir l'appareil, **car il y a des risques de brûlures.**

- Nettoyez les restes de cuisson avec de l'eau additionnée de produit vaisselle ou un produit du commerce conseillé pour la vitrocéramique.
- N'utilisez en aucun cas d'appareils "à vapeur" ou "à pression".
- Ne pas utiliser d'objets qui risqueraient de rayer la vitrocéramique (tel que tampon abrasifs ou pointe de couteau, etc ...).
- N'utilisez pas de produits de nettoyage abrasifs qui pourraient endommager l'appareil.
- Séchez l'appareil avec un chiffon propre.
- Enlevez immédiatement le sucre et les mets contenant du sucre.

QUE FAIRE EN CAS DE PROBLÈME

Le symbole [E4] s'affiche :

I) La table doit être reconfigurée suivant la procédure ci-dessous :

Avant de commencer la procédure, il faut :

- S'assurer qu'il n'y ait pas de récipients sur la table à induction.
- Se munir d'un récipient adapté à l'induction.
- Débrancher la table du réseau électrique : enlever le fusible ou couper le disjoncteur.
- Rebrancher la table au réseau électrique : remettre le fusible ou rebrancher le disjoncteur.
- Démarrer la procédure en moins de 2 minutes après le branchement au réseau électrique.
- Ne pas appuyer sur [0/I] .

II) Annulation de la configuration existante

1) Appuyer sur [-] et rester appuyé.

2) Avec un doigt de l'autre main appuyer successivement et rapidement (en moins de 2 sec.) sur les touches de sélection.

Commencez par l'afficheur avant droit et en tournant dans le sens inverse des aiguilles d'une montre (a -> b -> c -> d).

Un double "bip" signifie une erreur de manipulation.

Dans ce cas, refaire l'opération depuis l'étape 1).

3) Oter les doigts des touches et ré appuyer simultanément [-] et le [+] pendant quelques secondes jusqu'à ce que les [E] clignotants apparaissent.

4) Attendre que les [E] deviennent fixes.

5) Les [E] se transforment ensuite automatiquement en [E].

La configuration est annulée.

III) Comment reconfigurer la table ?

1) Prendre un récipient ferromagnétique de diamètre 16cm minimum.

2) Sélectionner la zone de cuisson en appuyant sur la touche de la zone correspondante.

3) Poser le récipient sur la zone à configurer.

4) Attendre jusqu'à ce que [E] se transforme en [-]. La zone de cuisson est configurée.

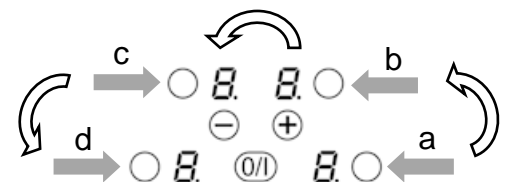
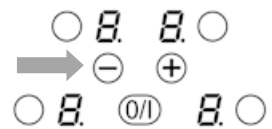
5) Procéder de la même manière pour toutes les zones de cuisson qui affichent [E].

6) Les zones de cuisson sont configurées lorsque toutes les zones auront été détectées et que plus rien n'est affiché.

N'utilisez qu'un seul récipient pour effectuer la configuration.

Ne jamais poser plusieurs récipients sur les foyers pendant la configuration.

- Si l'affichage [E4] persiste appelez le Service Après-ventes.



La table de cuisson ou les zones de cuisson ne démarre pas :

- La table est mal connectée au réseau électrique.
- Le fusible de protection a sauté.
- Vérifiez si le verrouillage n'est pas activé.
- Les touches sensibles sont couvertes d'eau ou de graisse.
- Un objet est posé sur les touches sensibles.

Le symbole [E] s'affiche :

- Il n'y a pas de casserole sur la zone de cuisson.
- Le récipient utilisé n'est pas compatible avec l'induction.
- Le diamètre du fond de casserole est trop petit par rapport à la zone de cuisson.

L'une des zones ou l'ensemble des zones de cuisson se coupe:

- Le déclenchement de sécurité a fonctionné.
- Celui-ci s'actionne dans le cas où vous avez oublié de couper une des zones de chauffe.
- Il s'enclenche également lorsque une ou plusieurs touches sensibles sont couvertes.
- Une des casseroles est vide et son fond a surchauffé.
- La table dispose également d'un dispositif de réduction automatique de niveau de puissance et de coupure automatique en cas de surchauffe.

La soufflerie de ventilation continue de tourner après l'arrêt de la table :

- Ce n'est pas un défaut, le ventilateur continue refroidir afin de protéger l'électronique de l'appareil.
- La soufflerie s'arrête automatiquement.

Le symbole [L] s'affiche :

- Se référer au chapitre "Sécurité enfant / Verrouillage du bandeau de commande".

Le symbole [E] ou [E] s'affiche :

- Un objet ou un liquide recouvre les touches. L'affichage disparaît dès que les touches sont relâchées ou nettoyées.

Le symbole [E] ou [E] s'affiche :

- La table est en surchauffe, laissez-la refroidir puis rallumez-la.

Le symbole [E] s'affiche :

- La casserole n'est pas adaptée, changez de casserole.

Le symbole [E] s'affiche :

- Réseau électrique défectueux. Contrôlez la fréquence et la tension du réseau électrique.

Le symbole [E] s'affiche :

- L'entrée d'air du ventilateur est obstruée, libérez-la.

Le symbole [E] ou [E] s'affiche :

- Erreur de configuration.
- Configurer à nouveau la table, en se référant au chapitre "Le symbole [E] s'affiche".

Si un des symboles ci-dessus persiste, appelez le Service Après-Ventes.

CONSEILS DE CUISSON

Qualité des casseroles

Matériaux adaptés : acier, acier émaillé, fonte, aluminium ou inox à fond ferromagnétique,

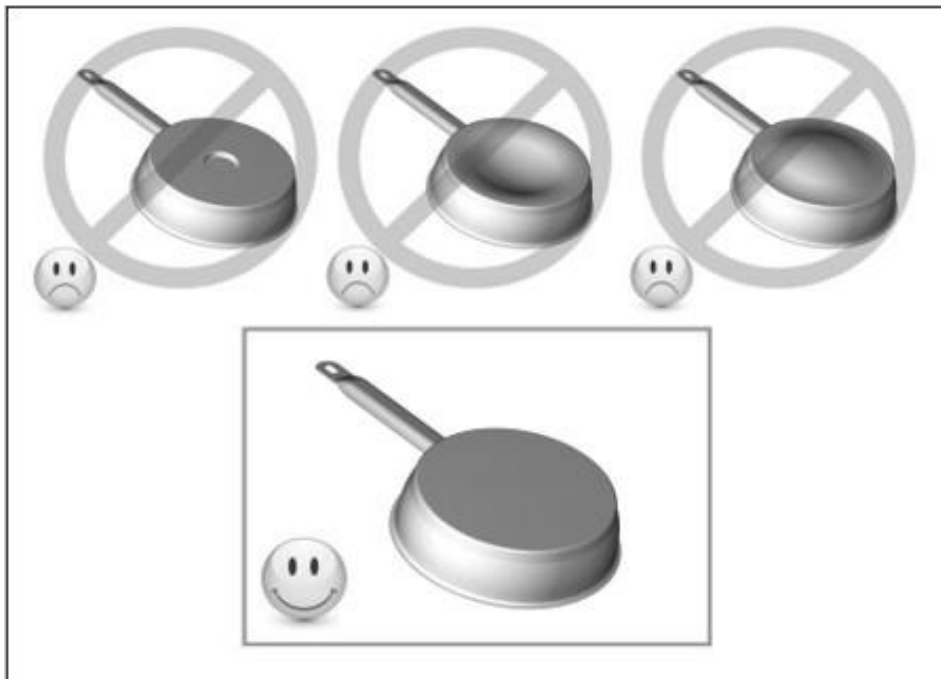
Matériaux non adaptés : aluminium et inox à fond non ferromagnétique, cuivre, laiton, verre, céramique, porcelaine

Les fabricants spécifient si leurs produits sont compatibles induction.

Pour vérifier si des casseroles sont compatibles :

- Placez un peu d'eau dans une casserole placée sur une zone de cuisson induction réglée au niveau [9]. Cette eau doit chauffer en quelques secondes.
- Placez un aimant sur le fond externe de la casserole, il doit rester collé.

Certaines casseroles peuvent faire du bruit lorsqu'elles sont placées sur une zone de cuisson à induction. Ces bruits ne traduisent en aucun cas un défaut de l'appareil et n'influent nullement sur son fonctionnement.



Dimension des casseroles

Les zones de cuisson s'adaptent automatiquement à la dimension du fond de la casserole jusqu'à une certaine limite. Le fond de cette casserole doit cependant avoir un diamètre minimum en fonction du diamètre de la zone de cuisson correspondante.

Afin d'obtenir le rendement maximum de votre table de cuisson, veuillez placer la casserole bien au centre de la zone de cuisson.

Exemples de réglage des puissances de cuisson

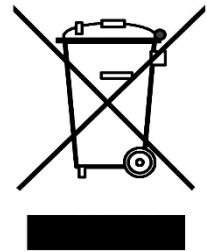
(Les valeurs ci-dessous sont indicatives)

| | | |
|-------|-------------------------------|---|
| 1 - 2 | Faire fondre Réchauffer | Sauces, beurre, chocolat, gélatine Plats pré-cuisinés |
| 2 - 3 | Gonfler Décongélation | Riz, pudding et plats cuisinés Légumes, poisson, produits congelés |
| 3 - 4 | Vapeur | Légumes, poissons, viande |
| 4 - 5 | Eau | Pommes de terre à l'eau, soupes, pâtes Légumes frais |
| 6 - 7 | Cuire à feu doux | Viandes, foie, œufs, saucisses Goulasch, roulades, tripes |
| 7 - 8 | Cuire, Frire | Pommes de terre, beignets, galettes |
| 9 | Frire, Porter à ébullition | Steaks, omelettes eau |
| P | Frire, Porter à ébullition | Porter à ébullition des quantités importantes d'eau |

PROTECTION DE L'ENVIRONNEMENT

- Les matériaux d'emballage sont écologiques et recyclables.
- Les appareils électroniques sont composés de matériaux recyclables et parfois de matériaux nocifs pour l'environnement, mais nécessaires au bon fonctionnement et à la sécurité de l'appareil.

- Ne jetez en aucun cas votre appareil avec les déchets ménagers.
- Faites appel au service d'enlèvement ou aux sites de dépôt mis en place par votre commune et adaptés au recyclage des appareils électroménagers.



INSTRUCTIONS D'INSTALLATION

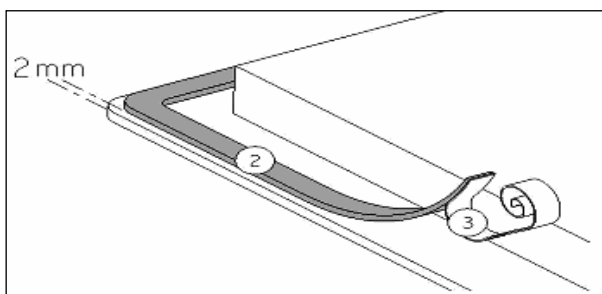
Le montage relève de la compétence exclusive de spécialistes.

L'utilisateur est tenu de respecter la législation et les normes en vigueur dans son pays de résidence.

Mise en place du joint d'étanchéité

Le joint adhésif fourni avec l'appareil permet d'éviter toute infiltration dans le meuble.

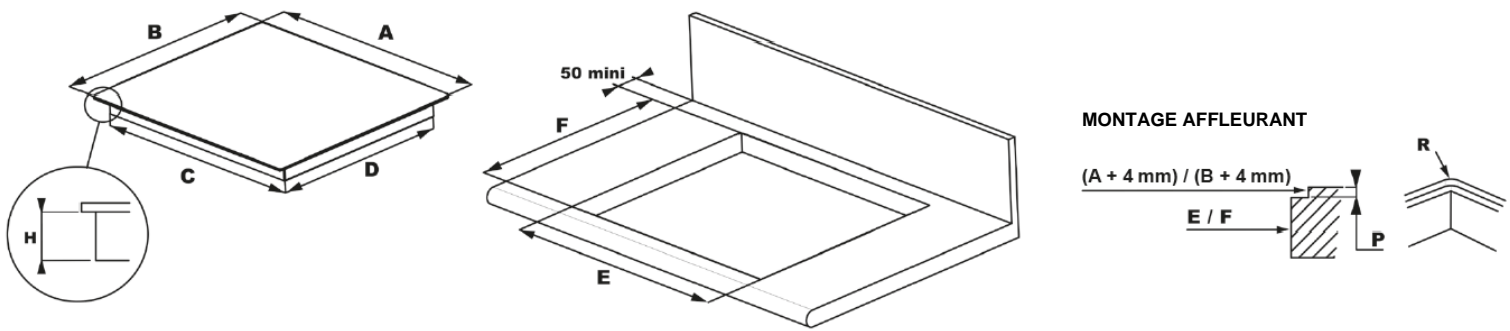
Sa mise en place doit être effectuée avec un grand soin suivant le croquis ci-dessous.



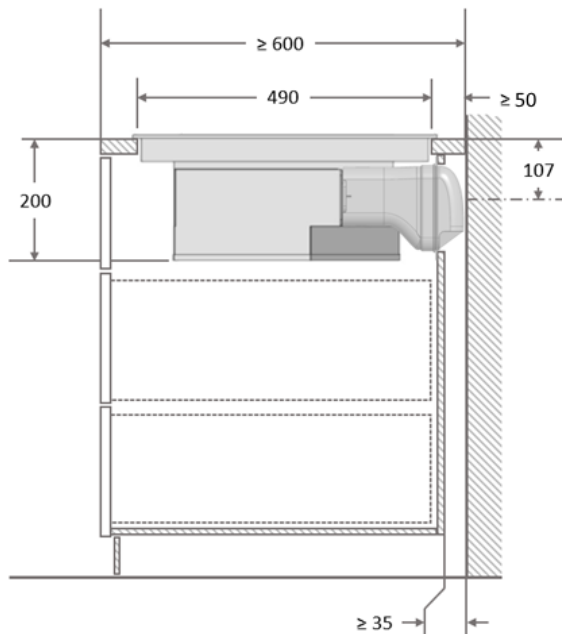
Coller le joint (2) sur le rebord de la table à 2mm du bord externe, après avoir ôté la feuille de protection (3).

Encastrement :

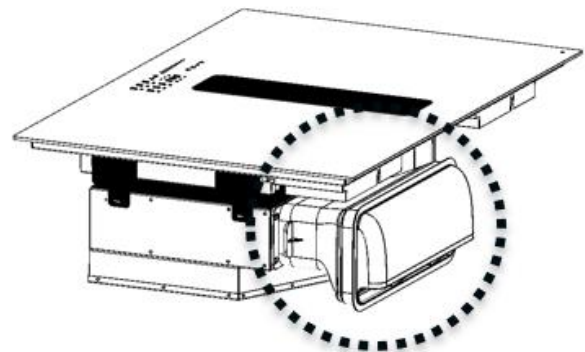
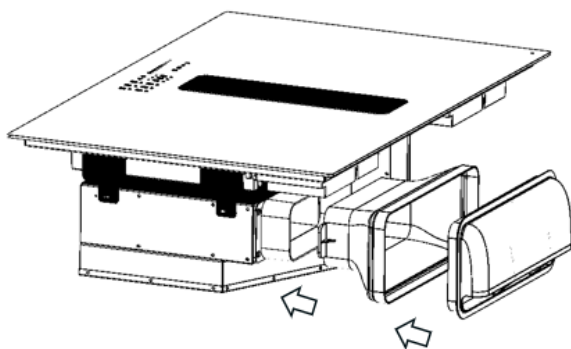
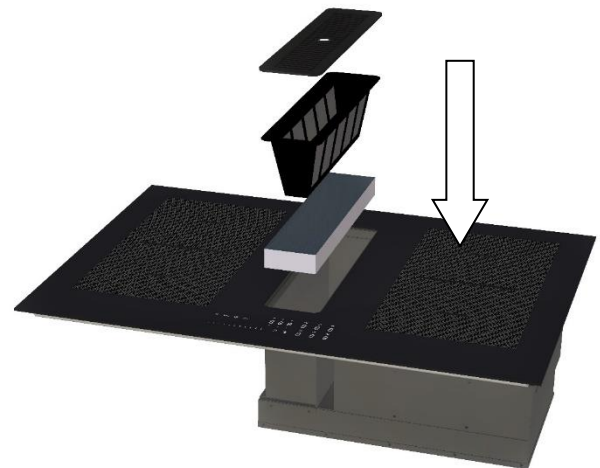
- Découpe du plan de travail :



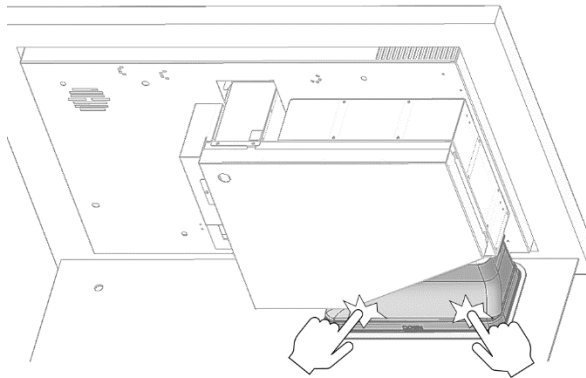
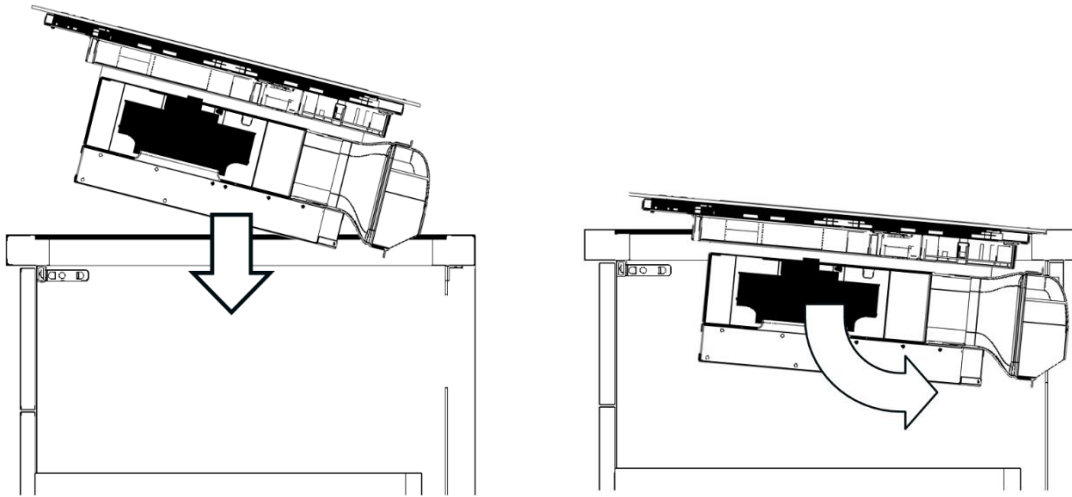
| XTRAVENT373F60 | | | | | | | | | | | | |
|----------------|--------------|-----|--------------|-----|-----|-----|-----|-----|-------|---|---|--------------|
| A | A affleurant | B | B affleurant | C | D | E | F | H | Verre | P | R | R affleurant |
| 590 | 594 | 520 | 524 | 550 | 480 | 560 | 490 | 200 | 4 | 5 | 5 | 7 |



Installation des filtres



Pour découper l'ouverture pour le passage du conduit d'évacuation à travers le meuble, veuillez vous référer au gabarit fourni.



Une fois la table de cuisson et le conduit d'extraction en place dans le meuble, pressez le conduit contre le fond du meuble pour garantir l'étanchéité du montage.

- **La distance entre la table de cuisson et le mur doit être au minimum de 50mm.**
- La table de cuisson est un appareil qui appartient à la classe de protection « Y ». Lors de son encastrement, une paroi d'armoire haute ou un mur peut se trouver sur l'un des côtés et sur la face arrière. **Mais de l'autre côté, aucun meuble ni aucun appareil ne doit être plus haut que le plan de cuisson**
- Les placages et revêtements des plans de travail doivent être réalisés en matériaux résistant à la chaleur (100°C)
- Les baguettes de bord murales doivent être thermorésistantes.
- N'installer pas la table au-dessus d'un four non ventilé ou d'un lave-vaisselle
- Si un tiroir se trouve sous le plan de cuisson, éviter d'y ranger des objets inflammables (par exemple : spray) et des objets non résistants à la chaleur
- Les matériaux des plans de travail peuvent gonfler au contact de l'humidité. Pour protéger le chant de la découpe, appliquer un vernis ou une colle spéciale.
- Le câble de raccordement ne doit être soumis, après encastrement, à aucune contrainte mécanique, comme par exemple du fait d'un tiroir.
- **MISE EN GARDE** : Utiliser uniquement les dispositifs de protection de table de cuisson conçus par le fabricant de l'appareil de cuisson ou indiqués par le fabricant de l'appareil dans les instructions d'utilisation. L'utilisation de dispositifs de protection non appropriés peut entraîner des accidents.
- Pour une bonne évacuation de l'air, il convient d'installer une grille de plinthe ou d'entailler légèrement la partie supérieure de la plinthe sur la longueur. Pour garantir le bon fonctionnement du système de ventilation, une ouverture d'au moins 460 cm² est nécessaire.

CONNEXION ÉLECTRIQUE

- L'installation de cet appareil et son branchement au réseau électrique ne doit être confiés qu'à un électricien parfaitement au fait des prescriptions normatives.
- La protection contre les pièces sous tension doit être assurée après le montage.
- Les données de raccordement nécessaires se trouvent sur la plaque signalétique et la plaque de branchement placées sous l'appareil.
- Cet appareil doit être séparé du secteur par un dispositif de sectionnement omnipolaire. Lorsque celui-ci est ouvert (déclenché), un écartement de 3mm doit être assuré.
- Le circuit électrique doit être séparé du réseau par des dispositifs appropriés, par exemple les disjoncteurs, les fusibles, les disjoncteurs différentiels et les contacteurs.
- Si l'appareil n'est pas muni d'une fiche accessible, des moyens de déconnexion doivent être incorporés à l'installation fixe conformément aux réglementations de l'installation.
- Le câble d'alimentation doit être placé de sorte qu'il ne touche pas de parties chaudes de la table de cuisson.

Attention !

Cet appareil n'est conçu que pour une alimentation en 220-240 V~ 50/60 Hz.

Raccordez toujours le fil de terre de protection.

Respectez le schéma de raccordement.

Le boîtier de raccordement se situe sous la plaque de cuisson. Pour ouvrir le capot, servez-vous d'un tournevis moyen. Placez le dans les 2 fentes situées à l'avant des 2 flèches.

| Réseau | Raccordement | Diamètre câble | Câble | Calibre de protection |
|-------------------|--------------|-------------------------|----------------------------|-----------------------|
| 220-240V~ 50/60Hz | 1 Phase + N | 3 x 2.5 mm ² | H 05 VV - F H 05 RR - F | 25 A * |
| 400V~ 50/60Hz | 2 Phases + N | 4 x 2.5 mm ² | H 05 VV - F H 05 RR - F | 16 A * |

* calculé avec le coefficient de simultanéité suivant standard EN 60 335-2-6

Branchement de la table:

Pour vous adapter aux différentes possibilités de connexion, veuillez utiliser les pontets en laiton situés dans le boîtier de branchement.

Monophasé 220-240V~ 1P+N :

Mettre un pontet entre les plots 1 et 2.

Visser le fil de terre au plot prévu pour la mise à la terre.

Visser le neutre N au plot 4.

Visser la phase L aux plots 1 ou 2.

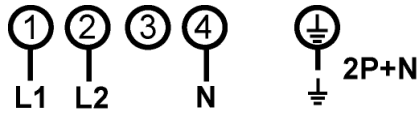


Biphasé 400V~ 2P+N :

Visser le fil de terre au plot prévu pour la mise à la terre.

Visser le neutre N au plot 4.

Visser la phase L1 sur le plot 1 et la phase L2 sur le plot 2.



Attention : Un dévissage plus que nécessaire des vis du boîtier de raccordement risque d'endommager le boîtier, les vis tourneraient alors dans le vide.

Veillez à ce que les câbles soient correctement insérés et bien vissés.

Notre responsabilité ne saurait être engagée pour tout incident résultant d'un mauvais branchement, ou qui pourrait survenir à l'usage d'un appareil non relié à la terre ou équipé d'une terre défectueuse.

INHOUDSOPGAVE

| | |
|--|-----------|
| VEILIGHEID | 64 |
| VOORZORGSMAATREGELEN VOOR INGEBRUIKNAME | 64 |
| ALGEMENE VEILIGHEIDSINSTRUCTIES | 65 |
| BESCHERMING TEGEN BESCHADIGINGEN | 66 |
| VOORZORGSMAATREGELEN IN GEVAL VAN STORING | 67 |
| BESCHERMING TEGEN ANDERE GEVAREN | 67 |
| APPARAATBESCHRIJVING | 68 |
| TECHNISCHE BESCHRIJVING | 68 |
| BEDIENINGSPANEEL | 68 |
| BEDIENING VAN DE KOOKPLAAT | 69 |
| WEERGAVE | 69 |
| VENTILATIE | 69 |
| INGEBRUIKNAME VAN DE KOOKPLAAT | 69 |
| VOOR DE EERSTE OPWARMING | 69 |
| INDUCTIEPRINCIPE | 69 |
| FUNCTIE VAN DE SENSORKNOPPEN | 70 |
| KOOKPLAAT IN- EN UITSCHAKELLEN | 70 |
| PANDETECTIE | 70 |
| RESTWARMTE-INDICATIE | 70 |
| BOOSTERFUNCTIE | 71 |
| TIMER | 71 |
| KINDERSLOT / VERGREDELING VAN DE KOOKPLAAT | 72 |
| WERKING VAN DE AFZUIGKAP | 73 |
| BEDIENINGSPANEEL VAN DE AFZUIGKAP | 73 |
| EERSTE STAPPEN | 73 |
| BOOSTERFUNCTIE | 73 |
| TIMERFUNCTIE | 73 |
| AUTOMATISCHE VENTILATIE AAN HET EINDE VAN HET KOOKPROCES (OVERRUN) | 74 |
| REINIGING EN ONDERHOUD VAN DE AFZUIGKAP | 74 |
| REINIGING EN ONDERHOUD VAN DE KOOKPLAAT | 75 |
| WAT TE DOEN ALS.. | 75 |
| AANBEVELINGEN VOOR KOKEN | 77 |
| KOOKGEREI | 77 |
| FORMAAT VAN HET KOOKGEREI | 77 |
| INSTELNIVEAUS | 78 |
| BESCHERMING VAN HET MILIEU | 78 |
| MONTAGE-INSTRUCTIES | 78 |
| ELEKTRISCHE AANSLUITING | 81 |

Voorzorgsmaatregelen voor ingebruikname

- Verwijder alle onderdelen van de verpakking.
- Het apparaat mag alleen worden geïnstalleerd en aangesloten door een gekwalificeerde elektricien. De fabrikant kan niet aansprakelijk worden gesteld voor schade veroorzaakt door fouten tijdens de installatie of aansluiting. Gebruik het apparaat alleen als het geïnstalleerd is.
- Het apparaat mag alleen worden gebruikt als het volgens een bevestigd en aangepast werkplan is opgesteld en ingebouwd.
- Dit apparaat mag alleen worden gebruikt voor huishoudelijk koken en bakken van voedsel en is niet bedoeld voor commerciële doeleinden.
- Verwijder alle labels en stickers van het glas.
- Het apparaat mag niet worden aangepast.
- Gebruik de kookplaat niet als werk- of opbergplek.
- De veiligheid is alleen gegarandeerd als het apparaat is aangesloten op een aardleiding die voldoet aan de geldende voorschriften.
- Het apparaat mag niet op het lichtnet worden aangesloten via een verlengkabel.
- Het apparaat mag niet worden gebruikt boven een vaatwasser of wasdroger: de vrijkomende waterdampen kunnen de elektronica beschadigen.
- Schakel het apparaat niet in via een externe timer of een aparte afstandsbediening.

Algemene veiligheidsinstructies

- Schakel de kookzones na elk gebruik uit.
- Oververhitte vetten en oliën ontbranden snel. Als u voedsel bereidt in vet of olie (bijvoorbeeld patat), moet u het bereidingsproces in de gaten houden.
- Wanneer u kookt en bakt, worden de kookzones heet. Pas daarom op voor brandwonden tijdens en na gebruik van het apparaat.
- Zorg ervoor dat de stroomkabel van een vrijstaand of ingebouwd apparaat niet in contact kan komen met het glas of de hete kookzone.
- Magnetische voorwerpen zoals creditcards, diskettes, rekenmachines, enz. mogen niet in de onmiddellijke nabijheid van het ingeschakelde apparaat worden geplaatst. Deze voorwerpen kunnen in de nabijheid van het apparaat een verminderde werking hebben.
- Metalen voorwerpen zoals messen, vorken, lepels en potdeksels mogen niet op de kookplaat worden geplaatst omdat ze heet kunnen worden.
- Plaats in het algemeen geen metalen voorwerpen (zoals lepels, deksels van pannen, enz.) op het inductieoppervlak, omdat deze tijdens het gebruik warm kunnen worden.
- Bedek het kookoppervlak nooit met een doek of beschermfolie. Deze kunnen erg heet worden en vlam vatten.
- Dit apparaat kan worden gebruikt door kinderen vanaf 8 jaar en personen met beperkte fysieke, zintuiglijke of mentale capaciteiten of gebrek aan ervaring en kennis, mits zij onder toezicht staan of instructies hebben gekregen over het veilige gebruik van het apparaat en begrijpen wat de gevaren zijn.
- Kinderen mogen niet met het apparaat spelen.
- Reiniging en gebruikersonderhoud mogen niet door kinderen zonder toezicht worden uitgevoerd.

Bescherming tegen beschadigingen

- Gebruik geen potten of pannen met een ongepolijste of beschadigde bodem (bijv. gietijzer). Deze kunnen krassen veroorzaken op het keramische glas.
- Houd er ook rekening mee dat zandkorrels krassen kunnen veroorzaken.
- Glaskeramik is ongevoelig voor thermische schokken en zeer resistent, maar niet onbreekbaar. Vooral scherpe en harde voorwerpen die op het kookoppervlak vallen, kunnen beschadigingen veroorzaken.
- Stoot niet met potten en randen tegen het glas.
- Gebruik de kookzones niet met leeg kookgerei.
- Vermijd suiker, kunststof of aluminiumfolie op de hete kookzones. Deze stoffen smelten, kleven en kunnen daarom scheuren, breuken of andere permanente veranderingen in de glasplaat veroorzaken wanneer deze afkoelt. Als deze stoffen toch op hete kookzones terechtkomen, schakel het apparaat dan uit en verwijder deze stoffen terwijl de kookplaat nog heet is. Omdat de kookzones heet zijn, bestaat er een risico op brandwonden.
- **WAARSCHUWING:** Onbeheerd koken op een kookplaat met vet of olie kan gevaarlijk zijn en brand veroorzaken.
- **LET OP:** Het kookproces moet worden gecontroleerd. Een kortstondig kookproces moet voortdurend worden gecontroleerd.
- **WAARSCHUWING:** Brandgevaar: Plaats geen voorwerpen op de kookplaat.
- Plaats nooit heet kookgerei op de bedieningseenheid. De elektronica onder het glas kan beschadigd raken.
- In deze lade mogen geen brandbare voorwerpen (bijv. spuitbussen) worden bewaard. De eventuele bestekbakken in de lade moeten zijn vervaardigd van hittebestendig materiaal.
- Verwarm geen afgesloten etenswaren (zoals in een pot of blik) op de kookzones. Door de ontstane overdruk kunnen potten of blikken barsten en bestaat er kans op letsel!

Voorzorgsmaatregelen in geval van storing

- Als er een fout wordt gedetecteerd, moet het apparaat worden uitgeschakeld en losgekoppeld van het lichtnet.
- Als het glas breuken, barsten of scheuren vertoont: Schakel de kookplaat onmiddellijk uit, schroef de zekering van de kookplaat los of verwijder deze en neem contact op met onze klantenservice of uw vakhandelaar.
- Reparaties aan het apparaat mogen alleen worden uitgevoerd door gekwalificeerd personeel.
- **WAARSCHUWING:** Als het glasoppervlak gebarsten is, moet u het apparaat uitschakelen om het risico op elektrische schokken te vermijden.

Bescherming tegen andere gevaren

- Plaats het kookgerei altijd in het midden van de kookzone. De bodem van de pan moet zoveel mogelijk van de kookzone bedekken.
- Voor personen met een pacemaker: er wordt een elektromagnetisch veld gegenereerd in de buurt van het ingeschakelde apparaat. Dit kan invloed hebben op de werking van pacemakers. Neem bij twijfel contact op met de fabrikant van de pacemaker of uw arts.
- Gebruik geen synthetisch of aluminium kookgerei: Dit kan op de kookzone smelten.
- Probeer een brand niet te blussen met water, maar schakel het apparaat uit en dek de vlam af met een deksel of blusdeken.

HET GEBRUIK VAN PANNEN VAN SLECHTE KWALITEIT OF VAN ADAPTERSCHIJVEN VOOR INDUCTIE LEIDT TOT VOORTIJDIGE BEËINDIGING VAN DE GARANTIE. DE FABRIKANT AANVAARDT GEEN AANSPRAKELIJKHEID VOOR EVENTUELE SCHADE AAN DE KOOKPLAAT OF DE OMGEVING.



APPARAATBESCHRIJVING

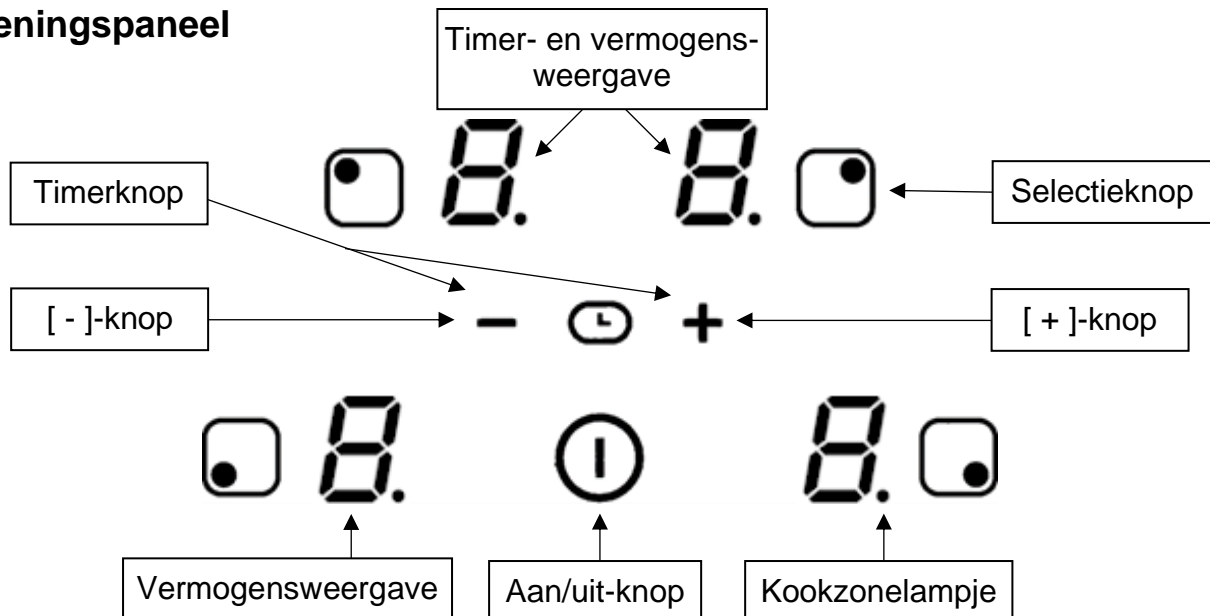
Technische beschrijving

| Type | XTRAVENT373F60 |
|---|----------------|
| Totaal vermogen | 6970 W |
| Energieverbruik van de kookplaat EC _{hob} ** | 179,4 Wh/kg |
| Kookzone linksvoor | Ø 175 mm |
| Minimale diameter panbodem | Ø 90 mm |
| Nominaal vermogen* | 1400 W |
| Boostvermogen* | 2000 W |
| Categorie gestandaardiseerd kookgerei** | B |
| Energieverbruik EC _{cw} ** | 181 Wh/kg |
| Kookzone linksachter | Ø 175 mm |
| Minimale diameter panbodem | Ø 90 mm |
| Nominaal vermogen* | 1400 W |
| Boostvermogen* | - |
| Categorie gestandaardiseerd kookgerei** | C |
| Energieverbruik EC _{cw} ** | 177.3 Wh/kg |
| Kookzone rechtsachter | Ø 175 mm |
| Minimale diameter panbodem | Ø 90 mm |
| Nominaal vermogen* | 1400 W |
| Boostvermogen* | 2000 W |
| Categorie gestandaardiseerd kookgerei** | A |
| Energieverbruik EC _{cw} ** | 177.3 Wh/kg |
| Kookzone rechtsvoor | Ø 175 mm |
| Minimale diameter panbodem | Ø 90 mm |
| Nominaal vermogen* | 1400 W |
| Boostvermogen* | - |
| Categorie gestandaardiseerd kookgerei** | B |
| Energieverbruik EC _{cw} ** | 181 Wh/kg |

* Het vermogen kan variëren afhankelijk van de vorm, grootte en kwaliteit van de pan.

** Berekend volgens de methode voor het meten van bedrijfseigenschappen (EN 60350-2).

Bedieningspaneel



BEDIENING VAN DE KOOKPLAAT

Weergave

| Weergave | Naam | Beschrijving |
|----------|-----------------------|-------------------------------------|
| 0 | Nul | De kookzone is geactiveerd |
| 1 ... 9 | Vermogensniveau | Vermogensinstelling |
| \cup | Geen pan gedetecteerd | Pan niet geplaatst of niet geschikt |
| E / Er | Foutweergave | Fout in de elektronica |
| H | Restwarmte | Kookzone is heet |
| P | Booster | Het boostvermogen is geactiveerd |
| L | Vergrendeling | De kookplaat is vergrendeld |

Ventilatie

De ventilator werkt automatisch. Deze start op lage snelheid zodra de door de elektronica gedetecteerde waarden een bepaalde drempel overschrijden.

De snelheid wordt verhoogd wanneer de inductiekookplaat intensief wordt gebruikt. De snelheid van de ventilator wordt verlaagd en de ventilator wordt automatisch uitgeschakeld zodra de elektronica voldoende is afgekoeld.

INGEBRUIKNAME VAN DE KOOKPLAAT

Voor de eerste opwarming

Maak het apparaat eerst schoon met een vochtige doek en wrijf het daarna droog. Gebruik geen schoonmaakmiddelen die een blauwachtige tint op het glasoppervlak kunnen veroorzaken.

Inductieprincipe

Onder elke kookzone bevindt zich een inductiespoel. Wanneer de kookzone wordt ingeschakeld, genereert deze spoel een magnetisch veld. Het magnetische veld induceert wervelstromen in de bodem van de pan, die magnetisch moet zijn. Hierdoor wordt de bodem van de pan verwarmd. De kookzone wordt alleen indirect opgewarmd door de warmte die de pan afgeeft.

De inductiekookzones werken alleen-met magnetisch kookgerei:

- Geschikt inductiekookgerei met een magnetische bodem zoals: Gietijzer, staal, geëmailleerd staal, roestvrij staal met magnetische bodem.
- Niet geschikt voor inductiekookplaten: Koper, aluminium, glas, hout, aardewerk, keramiek, niet-magnetisch roestvrij staal.

De inductiekookzone wordt automatisch aangepast aan de grootte van het kookgerei. De bodem van het kookgerei mag niet kleiner zijn dan een bepaalde diameter, anders wordt de inductie niet ingeschakeld. Elke panbodem moet een minimale diameter hebben, afhankelijk van de grootte van de kookzone.

Als het kookgerei niet geschikt is voor inductie, verschijnt [\cup] op het display.

Functie van de sensorknoppen





De kookplaat wordt bediend via sensorknoppen. Deze reageren op lichte aanraking van het glas met de vinger. Als u de knoppen ongeveer een seconde aanraakt, worden de besturingscommando's uitgevoerd. Elke reactie van de knoppen wordt bevestigd met een akoestisch en/of visueel signaal.

Druk bij algemeen gebruik slechts één knop tegelijk in.

Kookplaat in- en uitschakelen

Schakel eerst de kookplaat en daarna de kookzone in.

- **Kookplaat: inschakelen / uitschakelen:**

| Actie | Bedieningspaneel | Weergave |
|--------------|--|--|
| Inschakelen | Druk 2 seconden op [] | [] |
| Uitschakelen | Druk 2 seconden op [] | Het display is uitgeschakeld of geeft [] weer |

- **Kookzone: inschakelen / uitschakelen:**

| Actie | Bedieningspaneel | Weergave |
|---------------------|---|---|
| Kookzone selecteren | Druk op [] | [] |
| Vermogen verhogen | Druk op [+] | [] tot [] |
| Vermogen verlagen | Druk op [-] | [] tot [] |
| Ausschalten | Druk op [-] tot [] Of druk tegelijkertijd op [-] en [] | [] of [] |


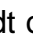
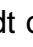
Tips: Nadat u de kookzone hebt geselecteerd en het display [] weergeeft.

Druk op [-] om direct naar niveau [] te gaan.

Als er geen invoer meer is, schakelt de kookplaat om veiligheidsredenen na ongeveer 20 seconden uit en gaan de nullen uit.



Pandetectie

De pandetectie garandeert 100% veiligheid. De inductie werkt niet:

- Als er geen pan op de verwarmingszone staat of als de pan niet geschikt is voor inductie. In dit geval is het niet mogelijk om het vermogen te verhogen en wordt op het display [] weergegeven. Dit symbool verdwijnt wanneer een pan op de verwarmingszone wordt geplaatst.
- Wanneer de pan van de verwarmingszone wordt gehaald, stopt de inductie. Op het display verschijnt []. Het []-symbool verdwijnt wanneer de pan weer op de verwarmingszone wordt gezet. Het koken wordt hervat op het eerder ingestelde vermogensniveau.

Schakel het verwarmingselement na gebruik uit: Laat de pandetectie [] niet geactiveerd.

Restwarmte-indicatie

Na het uitschakelen van de kookzones of de kookplaat wordt de restwarmte van de kookzones die nog warm zijn, aangegeven met een []. De [] gaat uit wanneer de kookzones zonder gevaar kunnen worden aangeraakt. Zolang de restwarmte-indicator brandt, mogen de kookzones niet worden aangeraakt en mogen er geen warmtegevoelige voorwerpen op worden geplaatst:

Risico op brandwonden!


Boosterfunctie

De kookzones linksvoor en rechtsachter zijn uitgerust met een boosterfunctie. De boosterfunctie wordt weergegeven met [**P**].

Wanneer deze functie geactiveerd is, werken deze kookzones gedurende 5 minuten op vol vermogen.

Met dit hoge vermogen kun je snel grote hoeveelheden water verwarmen, bijvoorbeeld om pastawater te koken.

- **De Booster inschakelen / uitschakelen:**

| Actie | Bedieningspaneel | Weergave |
|----------------------|---|-------------------------------|
| Kookzone selecteren | Druk op [] | [0] |
| Vermogen verhogen | Druk op [+] | [1] tot [9] |
| Booster inschakelen | Druk op [+] | [P] |
| Booster uitschakelen | Druk op [-] | [9] |

Timer

De geïntegreerde timer kan gebruikt worden om een kooktijd in te stellen van 1 minuut tot 99 minuten op alle kookzones. Elke kookzone kan een andere instelling hebben.

- **Inschakelen of de duur wijzigen:**


| Actie | Bedieningspaneel | Weergave |
|---------------------|---|---|
| Kookzone selecteren | Druk op [] | [0] |
| Vermogen verhogen | Druk op [+] | [1] tot [9] |
| Timer selecteren | Druk tegelijkertijd op [-] en [+]. | [00] minuten wordt getoond op de displays van de achterste zones en het indicatielampje van de kookzone knippert |
| Tijd verlengen | Druk op [+] | Tijd in minuten neemt toe |
| Tijd verkorten | Druk op [-] | Tijd in minuten neemt af |

*Tips: Nadat u de timerfunctie hebt geactiveerd en [**00**] minuten op het display worden weergegeven. Druk op [-] om direct naar [**30**] minuten te gaan.*

Na een paar seconden wordt de timer tijd geaccepteerd, het display verdwijnt en de timer begint te tellen.

Het kookzone lampje brandt om aan te geven dat er een timer loopt.

- **Timer uitschakelen:**

| Actie | Bedieningspaneel | Weergave |
|---------------------|---|--|
| Kookzone selecteren | Druk op [] | [1] tot [9] |
| Timer selecteren | Druk tegelijkertijd op [-] en [+]. | [Resterende tijd] in minuten wordt getoond op de displays van de achterste zones en het indicatielampje van de kookzone knippert |
| Timer uitschakelen | Druk op [-] tot [00] | [00] dan schakelt de timer uit |

Herhaal de procedure als er meerdere timers actief zijn.

- **Timer als eierwekker:**

De timer kan onafhankelijk van de kookzones werken. Dit wordt dan een eierwekker genoemd. Als de eierwekker loopt en de kookplaat wordt uitgeschakeld, blijft de eierwekker lopen. Deze functie schakelt automatisch uit zodra een kookzone wordt ingeschakeld.

| <u>Actie</u> | <u>Bedieningspaneel</u> | <u>Weergave</u> |
|--------------------------|--|--|
| De kookplaat inschakelen | Druk 2 seconden op [⏻] | [0] |
| Timer selecteren | Druk tegelijkertijd op [-] en [+]. | [00] minuten wordt getoond op de displays van de achterste zones |
| Tijd verlengen | Druk op [+] | Tijd in minuten neemt toe |
| Tijd verkorten | Druk op [-] | Tijd in minuten neemt af |

- **Automatisch uitschakelen:**

Als de ingestelde tijd is verstreken, klinkt er een geluidssignaal en knippert het [00] display. Om het geluidssignaal en het knipperen te stoppen, drukt u op een willekeurige knop.

Kinderslot / Vergrendeling van de kookplaat

Om te voorkomen dat de kookplaat onbedoeld wordt ingeschakeld, bijvoorbeeld door een kind, kan het bedieningspaneel (behalve de knop [⏻]) worden vergrendeld. Deze functie kan alleen binnen 10 seconden na het inschakelen van het apparaat worden geactiveerd en er mag geen kookzone worden ingeschakeld.

- **Vergrendeling activeren:**

| <u>Actie</u> | <u>Bedieningspaneel</u> | <u>Weergave</u> |
|--|--|------------------------|
| De kookplaat inschakelen | Druk 2 seconden op [⏻] | [0] |
| Binnen 10 seconden na het inschakelen van de kookplaat: | | |
| De kookplaat vergrendelen | Druk tegelijkertijd op [-] en [🔒] de selectieknop rechtsvoor | Geen verandering |
| | Druk vervolgens opnieuw op [🔒] de selectieknop rechtsvoor | [🔒] |

De vergrendelingsstappen moeten na elkaar worden uitgevoerd met minder dan 5 seconden tussen elke stap.

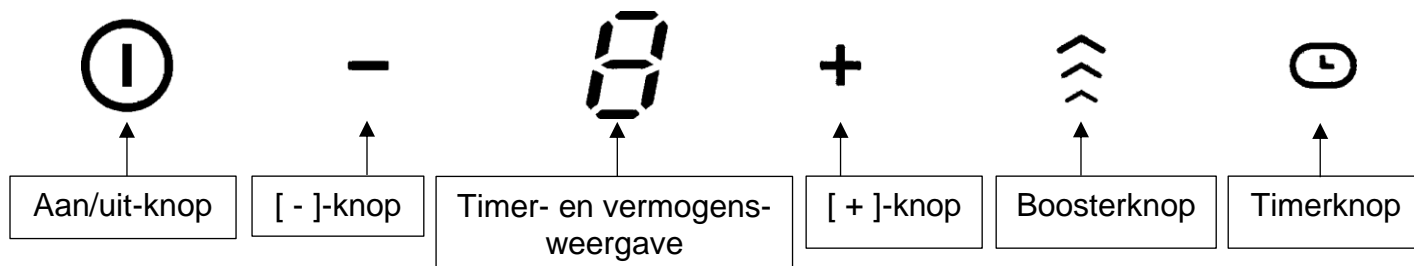
Als u na de eerste stap geen geluid hoort, moet u de kookplaat uitschakelen en het sluitproces vanaf het begin opnieuw starten.

- **Vergrendeling uitschakelen:**

| <u>Actie</u> | <u>Bedieningspaneel</u> | <u>Weergave</u> |
|---|--|--------------------------------|
| De kookplaat inschakelen | Druk 2 seconden op [⏻] | [🔒] |
| Binnen 5 seconden na het inschakelen van de kookplaat: | | |
| De kookplaat vergrendelen | Druk tegelijkertijd op [-] en [🔒] de selectieknop rechtsvoor | Geen verandering |
| | Druk vervolgens opnieuw op [-] | De displays zijn uitgeschakeld |

WERKING VAN DE AFZUIGKAP

Bedieningspaneel van de afzuigkap



Eerste stappen

- **De kap inschakelen / uitschakelen**

| Actie | Bedieningspaneel | Weergave |
|---------------------|-------------------------|-----------------|
| De kap inschakelen | Druk op [⏻] | [0] |
| Vermogen verhogen | Druk op [+] | [1] tot [9] |
| Vermogen verlagen | Druk op [-] | [9] tot [1] |
| De kap uitschakelen | Druk op [⏻] | Geen weergave |

De "Overrun"-functie wordt automatisch geactiveerd wanneer je de kap uitschakelt.

Boosterfunctie

Wanneer deze functie is geactiveerd, werkt de kap gedurende 10 minuten op maximaal vermogen.

- **Boosterfunctie in-/uitschakelen**

| Actie | Bedieningspaneel | Weergave |
|----------------------|-------------------------|-----------------|
| De kap inschakelen | Druk op [⏻] | [0] |
| Booster inschakelen | Druk op [⏴] | [P] |
| Booster uitschakelen | Druk op [-] | [9] tot [1] |

Timerfunctie

Met deze functie kunt u een vooraf ingestelde tijd van 15, 30 of 45 minuten instellen door de knop [⌚] 1, 2 of 3 keer in te drukken.

- **Timer inschakelen**

| Actie | Bedieningspaneel | Weergave |
|--------------------|-------------------------|--------------------|
| De kap inschakelen | Druk op [⏻] | [0] |
| Vermogen verhogen | Druk op [+] | [1] tot [9] |
| Timer inschakelen | Druk op [⌚] | [-] (15 minuten) |
| Timer verlengen | Druk op [⌚] | [=] (30 minuten) |
| Timer verlengen | Druk op [⌚] | [=] (45 minuten) |
| Timer uitschakelen | Druk op [⌚] | [0] |

Als het vermogen wordt gewijzigd (door op de knoppen [-] of [+] te drukken), wordt de timerfunctie uitgeschakeld.

Automatische ventilatie aan het einde van het kookproces (Overrun)

Deze functie start automatisch zodra de motorkap wordt uitgeschakeld.

De ventilatie wordt gedurende 20 minuten ingeschakeld om de filters te drogen en de laatste kookdampen uit je keuken te verwijderen. Daarna schakelt het ventilatiesysteem automatisch uit.

Wanneer deze functie actief is, draait de motorkap op vermogen [$\dot{}$], maar er wordt niets weergegeven op het display.

Druk op de knop [$\text{\textcircled{1}}$] om dit proces te annuleren. De kap wordt na 3 seconden uitgeschakeld.

REINIGING EN ONDERHOUD VAN DE AFZUIGKAP

Regelmatige reiniging van de afzuigkap zorgt voor een correcte en foutloze werking en verlengt de levensduur van de kap. Zorg ervoor dat u de vetfilters reinigt volgens de aanbevelingen van de fabrikant.

Reinigen van de vetfilters in de vaatwasser

Nadat de kap 30 uur heeft gewerkt, verschijnt het symbool “ F ” op het display van de kap.

Dit geeft aan dat het vetfilter gereinigd moet worden.

Tijdens de werking knippert het “ F ” symbool op het display, afwisselend met het snelheidsniveau van de afzuigkap.

Om het vetfilter te reinigen, schakelt u de kap uit en verwijdert u vervolgens het bovenste rooster en het vetfilter uit het compartiment.

Het vetfilter moet verticaal in de onderste korf van de vaatwasser worden geplaatst en worden gewassen op maximaal 60°C met een mild afwasmiddel. Het filter kan ook met de hand worden afgewassen in heet water.

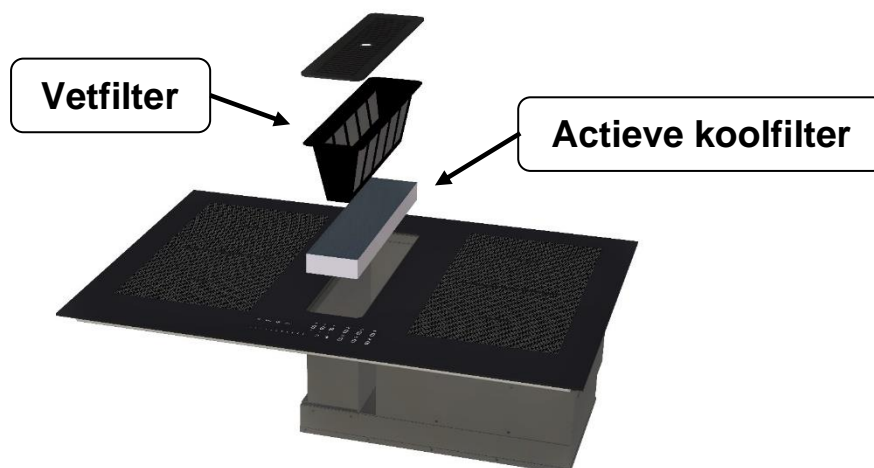
Plaats na het reinigen en drogen het vetfilter en het rooster terug in het afzuigkapcompartiment.

Om de “filtertijdteiler” te resetten, schakelt u de afzuigkap in (“ F ” verschijnt) en houdt u vervolgens de toets ' - ' ingedrukt totdat “ E ” op het display verschijnt.

Dit geeft aan dat de reset geslaagd is.

Het actieve koolfilter vervangen

Het actieve koolfilter, dat wordt gebruikt voor recirculatie en om geuren op te vangen, moet na 6 maanden normaal gebruik worden vervangen.



REINIGING EN ONDERHOUD VAN DE KOOKPLAAT

Laat het apparaat afkoelen. Er bestaat gevaar voor brandwonden.

Maak de vuile kookplaat altijd regelmatig schoon. Gebruik hiervoor een vochtige doek en een beetje schoonmaakmiddel.

- Schakel het apparaat uit voordat u begint met reinigen.
- Het reinigen van het apparaat met een stoomreiniger of hogedrukreiniger is om veiligheidsredenen niet toegestaan.
- Gebruik nooit schurende of agressieve schoonmaakmiddelen, zoals grill- en ovensprays, vlek- of roestverwijderaars, schuurzand of sponzen met krassende oppervlakken
- Wrijf de kookplaat vervolgens droog met een schone doek.
- Verwijder suiker, kunststof of aluminiumfolie onmiddellijk na het uitschakelen van de kookzones.

WAT TE DOEN ALS..

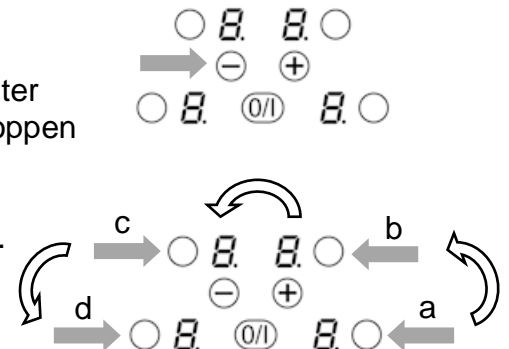
Op het display verschijnt [E⁴]:

I) De kookplaat moet opnieuw worden geconfigureerd. Volg de onderstaande instructies:
Voor het begin van de procedure:

- Belangrijk: verwijder alle pannen van de kookplaat
- Neem een pan met een magnetische bodem (diameter > 16 cm)
- De kookplaat moet eerst van het lichtnet worden losgekoppeld
- Of schakel de zekering op het bedieningspaneel uit.
- Start de programmering binnen 2 minuten na het opnieuw inschakelen
- Gebruik hiervoor niet de hoofdschakelaar

II) De bestaande configuratie wissen

- 1) Druk na ingebruikname op de knop [-] knop en houd deze ingedrukt.
- 2) Druk met één vinger van de andere hand snel achter elkaar (in minder dan 2 seconden) op de selectieknoppen tegen de klok in, op de knop [O] (a -> b -> c -> d). Een dubbele "piep" betekent dat er een fout is opgetreden. In dit geval begint u opnieuw bij punt 1).
- 3) Laat de knop los. Druk vervolgens tegelijkertijd op [-] en [+] tot de knipperende [E]-symbolen worden weergegeven.
- 4) Wacht tot [E] continu brandt.
- 5) De [E]-symbolen worden dan automatisch [E]-symbolen. Het wisproces is voltooid.



III) Fase 2: De kookplaat opnieuw configureren.

- 1) Neem een pan met een magnetische bodem (diameter > 16 cm).
 - 2) Selecteer een kookzone door op de knop [O] te drukken.
 - 3) Plaats de pan op de betreffende kookzone.
 - 4) Wacht tot [E] verandert in [-]. De kookzone is geconfigureerd.
 - 5) Herhaal deze procedure voor elke kookzone.
 - 6) De kookzones zijn allemaal geconfigureerd als er niets meer wordt weergegeven. Gebruik dezelfde pan voor de configuratie van alle kookzones. Tijdens de configuratie mogen er geen andere pannen op de kookplaat staan.
- Als [E⁴] nog steeds wordt weergegeven, neemt u contact op met de klantenservice.

De kookplaat of kookzones kunnen niet worden ingeschakeld:

- De kookplaat is niet goed aangesloten op het lichtnet.
- De zekering van de huisinstallatie is niet correct geplaatst of is defect.
- De kookplaat is vergrendeld.
- De sensorknoppen zijn bedekt met water of vuil.
- Er staan pannen of andere voorwerpen op de knoppen.

Op het display verschijnt [E1]:

- De pan staat niet op de kookzone.
- De pan is niet geschikt voor inductie.
- De diameter van de panbodem is te klein voor deze kookzone.

Eén kookzone of de hele kookplaat wordt uitgeschakeld:

- De veiligheidsuitschakeling is geactiveerd.
- De gebruiker is vergeten een kookzone uit te schakelen.
- Er staan pannen of andere voorwerpen op meerdere sensorknoppen.
- De pan is leeg en oververhit.
- Vanwege oververhitting heeft de elektronica automatisch het vermogen beperkt of automatisch de inductie uitgeschakeld.

De koelventilator blijft draaien nadat het apparaat is uitgeschakeld:

- Dit is geen storing. De ventilator draait totdat het apparaat is afgekoeld.
- De ventilator wordt automatisch uitgeschakeld.

Op het display verschijnt [E2]:

- Zie het hoofdstuk "Kinderslot / Vergrendeling van de kookplaat".

Op het display verschijnt [E3] of [E-03]:

- Er bevindt zich een voorwerp of vloeistof op de knoppen. De weergave verdwijnt zodra de knoppen niet meer worden ingedrukt of zijn gereinigd.

Op het display verschijnt [E2] of [EH]:

- De kookplaat is oververhit, laat deze afkoelen en schakel de kookplaat dan weer in.

Op het display verschijnt [E3]:

- De pan past niet. Gebruik een andere pan.

Op het display verschijnt [E6]:

- Defect elektrisch netwerk. Controleer de frequentie en spanning van het elektrisch netwerk.

Op het display verschijnt [E8]:

- De luchtinlaat van de ventilator is verstopt. Verwijder de verstopping.

Op het display verschijnt [E] of [L]:

- Fout in de configuratie.
- Initialiseer de kookplaat opnieuw. Zie hoofdstuk "Op het display verschijnt [E4]".

Als een van de bovenstaande symptomen zich blijft voordoen, bel dan de klantenservice.

AANBEVELINGEN VOOR KOKEN

Kookgerei

Geschikte materialen: Staal, geëmailleerd staal, gietijzer, roestvrij staal met magnetische bodem, aluminium met magnetische bodem

Ongeschikte materialen: Aluminium en roestvrij staal zonder magnetische bodem, koper, messing, glas, aardewerk, porselein

De pannenfabrikanten geven aan of hun producten geschikt zijn voor inductie.

Zo controleert u of uw pannen geschikt zijn voor inductie:

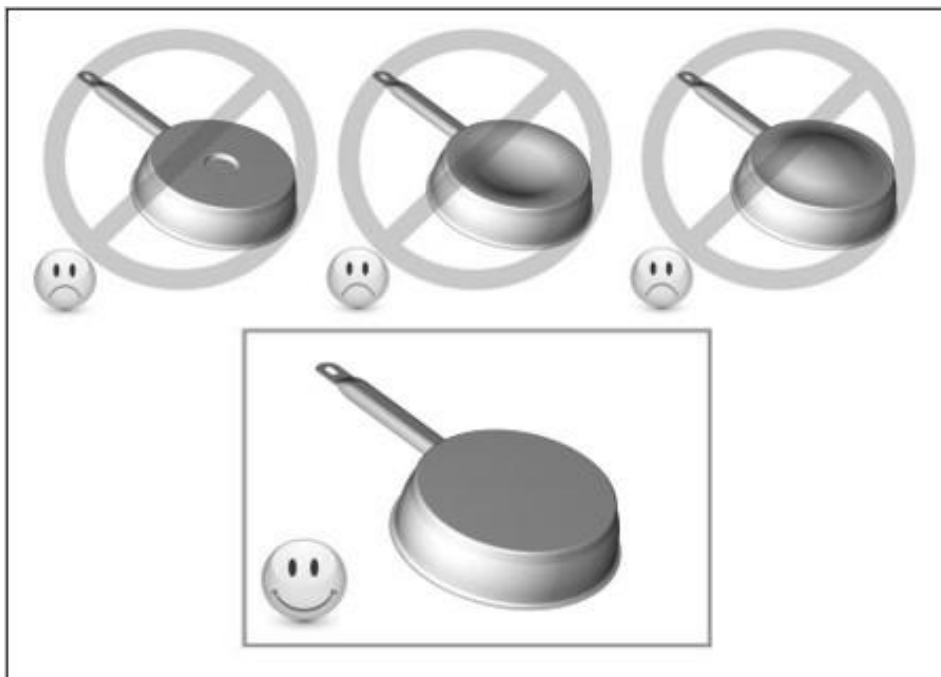
- Vul het kookgerei met een beetje water en plaats het op de inductiekookzone. Schakel de kookzone in op vermogensniveau [9]. Het water moet binnen enkele seconden warm worden.
- Houd een magneet tegen de bodem van het kookgerei. Als de magneet op de bodem blijft zitten, is het kookgerei geschikt.

Sommige pannen maken mogelijk geluid wanneer ze op een inductiekookzone worden geplaatst. Dit geluid duidt niet op een storing van het apparaat en heeft geen enkele invloed op de werking ervan.

De eigenschappen van de bodem van het kookgerei kunnen van invloed zijn op de uniformiteit van het kookresultaat.

Gebruik alleen potten en pannen met een gladde bodem. Ruwe bodems veroorzaken krassen op de keramische glasplaat.

Gebruik indien mogelijk pannen met rechte randen. Bij pannen met schuine randen werkt inductie ook in het randgedeelte van de pan. Hierdoor kan de rand van de pan verkleuren.



Formaat van het kookgerei

De kookzones passen zich tot een bepaalde grens automatisch aan de grootte van de panbodem aan. De bodem van het kookgerei mag niet kleiner zijn dan een bepaalde diameter, anders wordt de inductie niet ingeschakeld.

Plaats de pan voor de beste werking altijd in het midden van de kookzone.

Instelniveaus

(deze cijfers zijn indicatief)

| | | |
|-------|--------------------------------|--|
| 1 - 2 | Smelten, oplossen, bereiden | Sauzen, boter, chocolade Gelatine, yoghurt |
| 2 - 3 | Wellen, ontdooien, warm houden | Rijst, diepvriesmaaltijden Vis, groenten |
| 3 - 4 | Stoven, stomen | Vis, groenten, fruit |
| 4 - 5 | Stoven, wellen, ontdooien | Vis, groenten, pasta, granen, peulvruchten, diepvriesproducten |
| 6 - 7 | Aan de kook brengen, doorkoken | Vlees, lever, eieren, worst Goulash, roulades |
| 7 - 8 | Zachtjes bakken | Vis, schnitzel, gebakken worst, gebakken eieren |
| 9 | Bakken, aan de kook brengen | Biefstuk, omelet Pannenkoeken, linzen |
| P | Koken | Grote hoeveelheden water |

BESCHERMING VAN HET MILIEU

- Het verpakkingsmateriaal is milieuvriendelijk en recyclebaar.
- Elektrische en elektronische apparaten bevatten waardevolle materialen. Ze bevatten echter ook schadelijke stoffen die nodig zijn voor hun functie en veiligheid

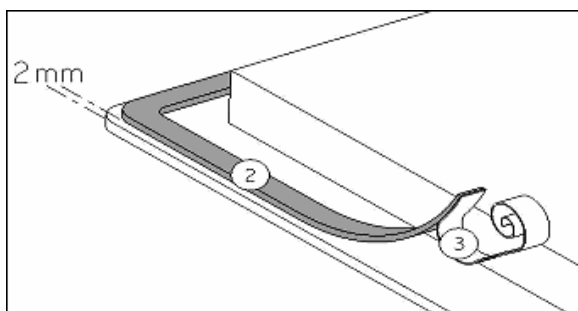
- Gooi uw oude apparaat daarom in geen geval weg bij het restafval.
- Gebruik in plaats daarvan het inzamelpunt in uw gemeente voor het inleveren en recyclen van afgedankte elektrische en elektronische apparatuur.



MONTAGE-INSTRUCTIES

Montage en aansluiting mogen alleen worden uitgevoerd door een erkend vakman.
De gebruiker moet ervoor zorgen dat de in zijn of haar woonplaats geldende normen worden nageleefd.

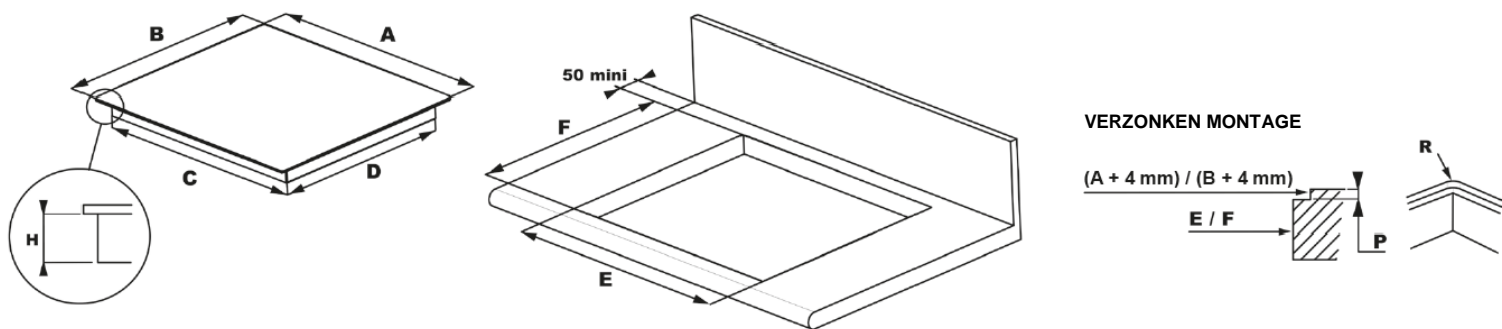
Installatie van afdichtingen:



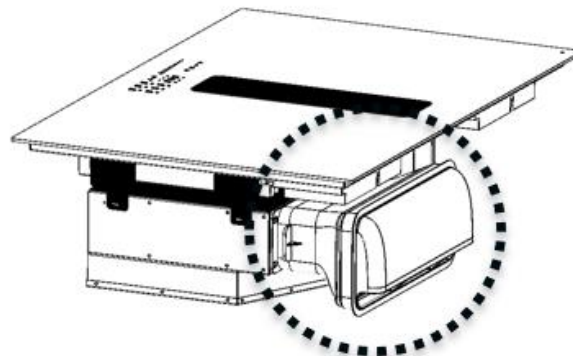
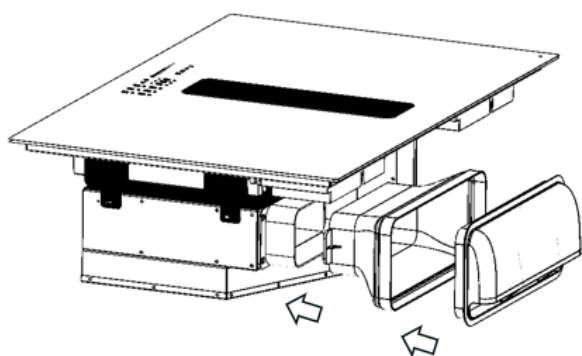
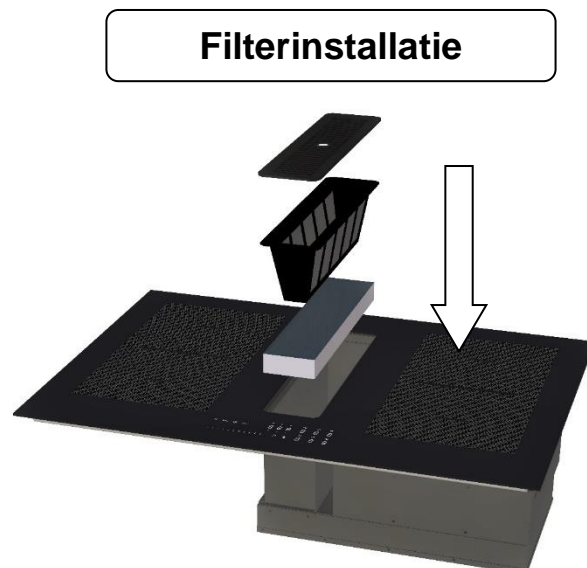
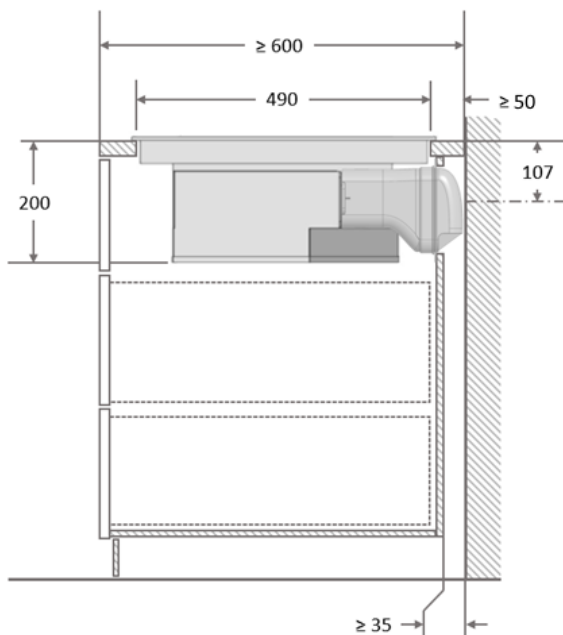
Nadat u de beschermfolie (3) hebt verwijderd, plakt u de afdichting (2) op een afstand van 2 mm van de buitenrand van het glas.

Installatie:

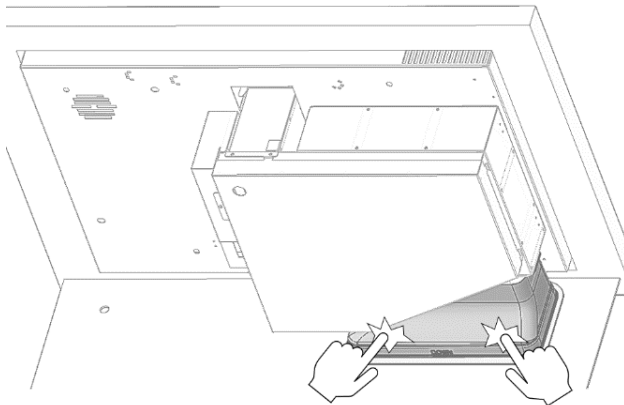
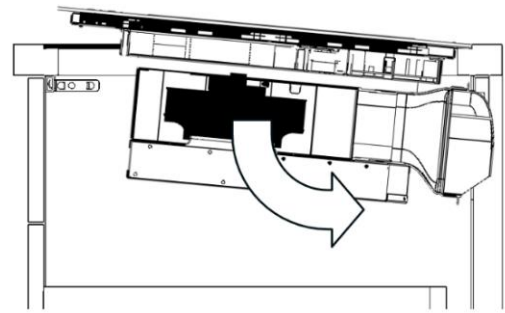
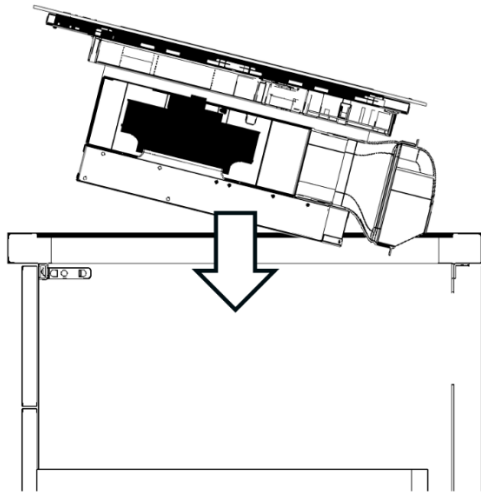
- De maten van de uitsparingen zijn:



| XTRAVENT373F60 | | | | | | | | | | | | |
|----------------|-------------|-----|-------------|-----|-----|-----|-----|-----|------|---|---|-------------|
| A | A verzonken | B | B verzonken | C | D | E | F | H | Glas | P | R | R verzonken |
| 590 | 594 | 520 | 524 | 550 | 480 | 560 | 490 | 200 | 4 | 5 | 5 | 7 |



Voor het uitsnijden van de doorgang voor het afzuigkanaal door het meubel, raadpleeg het meegeleverde sjabloon.



Eenmaal de kookplaat en het afzuigkanaal in de kast zijn geplaatst, drukt u het kanaal tegen de bodem van de kast om de afdichting van de installatie te verzekeren.

- **De afstand van de uitsparing tot een muur en/of meubelstuk moet minstens 50 mm bedragen.**
- Dit apparaat voldoet aan de vereisten van type Y bescherming tegen brandgevaar. Alleen apparaten van dit type mogen aan één kant naast een aangrenzende hoge kast of wand worden geïnstalleerd. **Aan de andere kant mogen zich geen meubels of apparaten bevinden die hoger zijn dan de kookplaat.**
- Het werkblad moet worden afgewerkt met hittebestendige lijm (100 °C).
- De sierlijsten aan de uiteinden van de wand moeten hittebestendig zijn
- De kookplaat mag niet boven fornuizen zonder ventilator, vaatwassers, wasmachines of droogeenheden worden geïnstalleerd.
- Als er onder de kookplaat een lade is aangebracht, mogen er in de lade geen brandbare voorwerpen, zoals spuitbussen, worden bewaard.
- Er moet op worden gelet dat de aansluitkabel van de kookplaat na de installatie niet mechanisch wordt belast, bijvoorbeeld door een lade.
- De snijvlakken moeten worden afgedicht met speciale vernis, siliconenrubber of giethars om opzwellen door vocht te voorkomen. Breng de meegeleverde afdichtingstape zorgvuldig aan.
- **WAARSCHUWING:** Gebruik alleen beschermingsmiddelen voor de kookplaat die door de fabrikant van de kookplaat zijn ontwikkeld of die door de fabrikant van de kookplaat in de gebruiksaanwijzing zijn gespecificeerd. Het gebruik van ongeschikte beschermingsmiddelen kan leiden tot ongelukken.
- Voor een goede luchtafvoer moet een plintrooster worden geïnstalleerd of moet het bovenste gedeelte van de plint in de lengte iets worden ingekort. Voor een goede werking van het ventilatiesysteem is een opening van minstens 460 cm² vereist.

ELEKTRISCHE AANSLUITING

- Laat het apparaat aansluiten op het elektriciteitsnet door een gekwalificeerde elektricien die goed bekend is met de nationale voorschriften van de plaatselijke elektriciteitsbedrijven en deze nauwgezet naleeft.
- De contactbeveiliging van operationeel geïsoleerde onderdelen moet na de installatie gegarandeerd zijn.
- Op het typeplaatje kunt u zien of de vereiste aansluitgegevens overeenkomen met die van het lichtnet.
- Het apparaat moet op alle polen kunnen worden losgekoppeld van het elektriciteitsnet door middel van scheidingsvoorzieningen. In uitgeschakelde toestand moet er een contactopening van 3 mm zijn. Geschikte scheidingsvoorzieningen zijn bijvoorbeeld stroomonderbrekers, zekeringen en schakelaars.
- De installatie moet worden beveiligd met zekeringen. Elektrische kabels moeten perfect worden weggewerkt.
- Als het apparaat niet is uitgerust met een toegankelijke stekker, moeten bij een permanente inbouw andere ontkoppelingsopties worden overwogen die in overeenstemming zijn met de installatie-instructies.
- De voedingskabel moet zo worden geplaatst dat deze niet in contact komt met de hete delen van de kookplaat.

Attentie!

Dit apparaat is alleen ontworpen voor een voeding van 220-240 V~ 50/60 Hz.

Sluit ook altijd de aardleiding aan.

Neem het aansluitschema in acht.

De aansluitdoos bevindt zich aan de onderkant van het apparaat. Om de behuizing te openen, gebruikt u een schroevendraaier en duwt u deze in de daarvoor bestemde sleuven.

| Aansluiting op | Netspanning | Diameter | Kabel | Bescherming |
|---------------------|-------------|-------------------------|----------------------------|-------------|
| 220-240 V~ 50/60 Hz | 1 fase + N | 3 x 2.5 mm ² | H 05 VV - F H 05 RR - F | 25 A * |
| 400 V~ 50/60 Hz | 2 fasen + N | 4 x 2.5 mm ² | H 05 VV - F H 05 RR - F | 16 A * |

(*) volgens norm EN 60 335-2-6

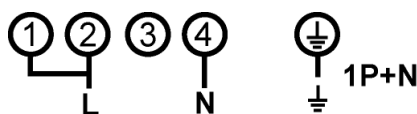
De kookplaat aansluiten:

Gebruik voor de verschillende aansluitopties de verbindingselementen met koperen polen in de behuizing.

Eenfasige aansluiting 220-240V~ 1P+N

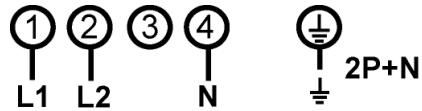
Plaats een verbindingselement tussen aansluitklem 1 en 2.

Sluit de aarddraad aan op de klem "aarde", de nuldraad op klem 4 en fasedraad L op klem 1 of 2.



Tweefasige aansluiting 400V~2P+N

Sluit de aardedraad aan op de klem "aarde", de nuldraad op klem 4, fasedraad L1 op klem 1 en fasedraad L2 op klem 2.



Let op: Als u de schroeven meer dan nodig uit de behuizing draait, kan de behuizing beschadigd raken.

Zorg ervoor dat de kabels correct zijn aangesloten en stevig zijn vastgeschroefd.

Wij kunnen niet verantwoordelijk worden gehouden voor incidenten die het gevolg kunnen zijn van een onjuiste aansluiting of die het gevolg kunnen zijn van het gebruik van een apparaat dat niet geaard is of een defecte aardaansluiting heeft.

**Kundendienst
After sales service
Service après-vente
Klantenservice**

Tel: +49 2944-9716730

E-mail: nobilia@egs-gmbh.de

BANDEAU SIGNALÉTIQUE

Halten Sie die vollständige Seriennummer sowie die Rechnung bereit,
wenn Sie sich an den Kundendienst wenden.

When contacting the service department,
have the complete serial number as well as the invoice to hand.

Lorsque vous contactez le service après-vente,
assurez-vous de disposer du numéro de série complet ainsi que de la facture.

Houd, wanneer u contact opneemt met de serviceafdeling,
het complete serienummer en de factuur bij de hand.